

INTEΨA



AL-MEM

AQUALOOP Membran

Montage- und Bedienungsanleitung

WASSER IST UNSER ELEMENT

www.intewa.com

Inhaltsverzeichnis

1. Allgemeines	2
2. Lieferumfang	2
3. Hinweise zur Rohwasserqualität und zum Betrieb	2
4. Technische Daten	3
5. Lagerbedingungen und Inbetriebnahme.....	4
6. Hinweise zur Montage.....	4
7. Wartung und Reinigung.....	5
7.1 Mechanische Reinigung	6
7.2 Chemische Reinigung	7
8. Ersatzteile	8
9. Gewährleistung / Kontakt	8

1. Allgemeines

Technische Daten, Einsatzbereiche und Dimensionierungsgrundlagen zum vorliegenden Produkt finden sich stets aktuell unter:

<http://www.intewa.com>

Allgemeines Hintergrundwissen zur Wasseraufbereitung und Grauwassernutzung findet sich unter:

http://wiki.intewa.net/index.php/Wasseraufbereitung_und_Grauwassernutzung

2. Lieferumfang

1. Membrankartusche
2. 1 Stück Kugel für Belüftungsregulierung
3. 2 Stück O-Ring (\varnothing 26mm x 3,5 mm)
4. 2 Stück PVC-Anschlussbogen 90°,
(Anschlüsse 1¼ / 1" ÜWM)

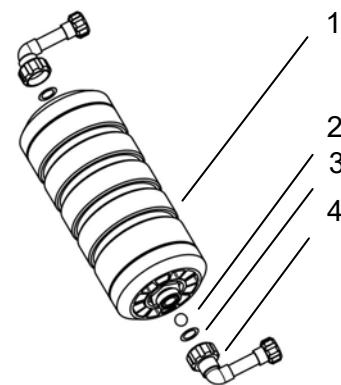


Abb.1: Lieferumfang

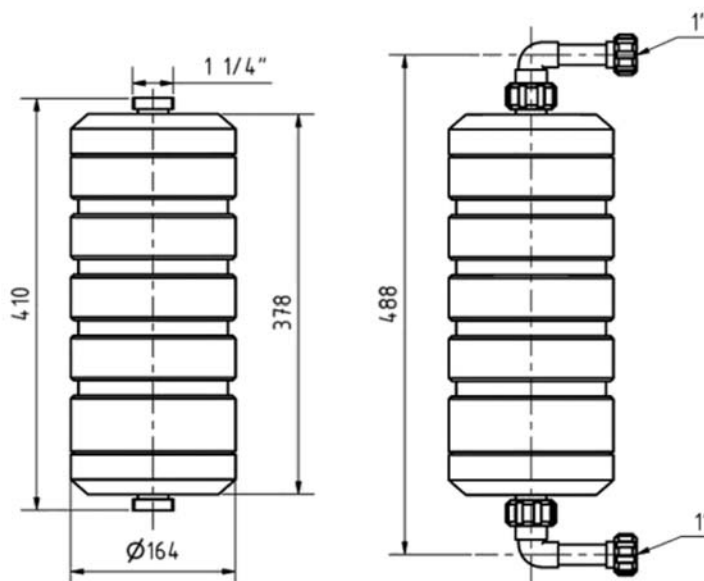
3. Hinweise zur Rohwasserqualität und zum Betrieb

Die Membran dient der Filtration von Wässern aller Art mit folgenden Einschränkungen bzw. Randbedingungen:

- Die Wässer dürfen im chemischen Sinne nicht oxidativ, reaktiv oder korrosiv sein.
- Die Wässer müssen frei von Lösungsmitteln und Ölen sein.
- Die Wässer dürfen nur abbaubare Shampoos, Wasch- und Reinigungsprodukte enthalten
- Die Wässer müssen frei von Fäkalabwasser sein bzw. folgende Maximalwerte von Summenparametern sind zulässig:
 - BSB5 < 180 mg/l für die MBR Filtration (mit vorheriger biologischer Reinigung)
 - BSB5 < 5 mg/l für die Direktfiltration
- Die Wässer müssen frei von Farbpigmenten (z.B. Haarfärbemittel) sein, da dies zu einer Verfärbung des Permeats führen kann.
- Die Membranen werden in einem Saug/Rückspülbetrieb betrieben und nach Erfordernis chemisch gereinigt, um insbesondere Transmembrandrücke <0,3 bar im Saug- und <1,0bar im Rückspülbetrieb zu erzielen.
- Die Membranfasern werden bei der MBR-Filtration von außen durch Luft gereinigt. Hierzu besitzt die Membrankartusche einen Belüftungsanschluss der die Luft in die Kartusche leitet. Hier sind bis max. 100l/min je Kartusche mit maximaler Belüftungsdauer von 3 h/Tag zulässig.

4. Technische Daten

Maße Kartusche (Ø x H):	Ø 164 x 410 mm
Anschlussmaß mit Winkelanschlüssen:	Ø 164 x 486 mm
Gewicht:	1,6 kg
Membranfilterfläche:	6 m ²
Membranfasermaterial / -typ:	PE / Hohlfasermembran
Faserdurchmesser / -Anzahl / -Länge:	0,41 – 0,44 mm / 1600-2000 / 740 mm ± 15 mm
Mittlere Porengröße:	0,2 µm
Antifouling:	Ja
Vorbenetzung:	Ja
Durchflussbereich:	30 -600 l/h
Temperaturbereich:	0 - 55 °C
Max. Transmembrandruck:	0,7 bar (empfohlen ≤ 0,2 -0,3 bar)
Max. Rückspüldruck:	2,5 bar (Empfohlen ≤ 1,0 bar)
Max. Membranbelüftung:	30- 100 l/min (mit max. 8 - 3h Belüftungsdauer/Tag)
Max. freies Chlor bei 25°C oder niedriger:	5000 ppm bei 9.5 pH während der chem. Reinigung
Max. Reinigungsbelastung (freies Chlor)::	1.0 Mio ppmh (Stunden kumuliert)
Material Schutzkartusche und Anschlüsse:	PE / PP / U-PVC / ABS
Anschluss Belüftung / Permeatabzug:	1 ¼" AG / 1 ¼" AG
O-Ring-Dichtung:	Ø 26mm x 3,5 mm, NBR
Patentierte Bauart:	ja
Lebensdauer:	bis zu 10 Jahren
Bakteriologisches Prüfungszertifikat:	Akkreditiere Prüfstelle HUS Salzburg
Prüfungsnorm:	ÖNORM EN ISO 9308-1
Abtrennung von Bakterien/Viren	Log 4-7



5. Lagerbedingungen und Inbetriebnahme

Lagerbedingungen:

Neue Membrankartuschen sollen bis zum endgültigen Einbau in der Originalverpackung gelagert werden. Es gelten folgende Lagerbedingungen:

- Membrankartuschen sind vor direkter Sonneneinstrahlung zu schützen
- Lagertemperatur zwischen 10 - 30 °C bei einer relativen Luftfeuchtigkeit unter 70%

Gebrauchte Kartuschen werden chemisch gereinigt und anschließend gespült. Dann können sie trocken gemäß den Lagerbedingungen gelagert werden.

Inbetriebnahme:

Die Membrankartuschen werden getestet und benetzt geliefert. Sie können ohne Vorbehandlung für die Filtration verwendet werden. In der Einfahrphase tritt eine leichte Schaumbildung auf, die schnell abklingt. Die Hohlfasermembranen haben hydrophile Eigenschaften, d.h. die Fasern können auch nach Nutzung und Austrocknung wieder verwendet werden.

6. Hinweise zur Montage

Die Membrankartusche hat einen Belüftungsanschluss und einen Permeatanschluss. Die Membrankartusche wird immer senkrecht betrieben, wobei der Belüfteranschluss unten liegt. (Die Luft soll in der Kartusche an den Faserbündeln entlang nach oben steigen.)

Die Membranoberseite mit dem Permeatanschluss erkennt man an den 18 Langlochschlitze(s. Abb.2) und dem äußeren Arretierungsring (Drehverschluss). Mit diesem ist der blaue Kartuschenmantel fixiert.

Die Membranunterseite mit dem Belüfteranschluss erkennt man an der Bodenplatte mit den sechs großen Öffnungen (s. Abb. 3).

Die Membrananschlüsse sind mit einer O-Ring-Nut ausgestattet, in die der O-Ring eingelegt wird.



Abb. 2: Membranoberseite mit Drehverschluss (Permeatanschluss)



Abb. 3: Membranunterseite (Belüftungsanschluss)

Die im Belüftungsanschluss zugefügte Kugel sorgt bei einer Parallelschaltung von Membranen (wie z.B. bei der Membranstation mit 6 Membranen) dafür, dass die Luft gleichmäßig auf die Membranen verteilt wird.

Hinweis: Wird die Kugel bei einer Membran nicht eingesetzt bekommt diese Membran deutlich mehr Luft. Dies kann die Lebensdauer dieser Membran deutlich reduzieren durch die höhere mechanische Belastung.

Achtung:

Bei Membrankartuschen bis 12/2021 war die Kugel nicht Bestandteil. Bei Austausch einer Membrane mit Kugel, müssen die anderen Membranen der Stationen mit einer Kugel nachgerüstet werden!



Fig. 4: Kugel für Belüftungsregulierung

7. Wartung und Reinigung

Mindestens vierteljährlich erfolgt eine Kontrolle des Durchflusses.

Nur wenn der Durchfluss stark minimiert ist, erfolgt eine mechanische und/oder chemische Reinigung. (Bitte beachten, dass die Filtrationsleistung linear abhängig von der Wassertemperatur ist.)

Anhaltswerte für die Durchflusswerte pro Kartusche, ab der eine mechanische und /oder chem. Reinigung erforderlich ist:

- MBR-Filtration (BSB <180 mg/l): < 0,22 l/min (bei 15°C)
- Direktfiltration (BSB < 5 mg/l): < 1,12 l/min (bei 15°C)

Die chemische Reinigung löst biologische Verblockung (Fouling) und mineralische Ablagerungen (z.B. Kalk) innerhalb der Hohlfaser auf.

Schlamm, der sich außen auf der Faser angereichert hat, kann mechanisch mit einem Wasserstrahl abgespült werden (s. Kapitel 7.1).

7.1 Mechanische Reinigung

Zum Öffnen der Kartusche ist der Außenring von der Stellung LOCK in die Stellung OPEN zu drehen (entgegen Uhrzeigersinn). Dabei muss die graue Membranunterseite gegengehalten werden.



Abb. 5: Außenring mit Pfeilmarkierung auf Stellung OPEN

In Stellung OPEN kann der Außenring abgenommen werden. Dann kann der blaue Außenmantel nach oben abgezogen werden.



Abb. 6: Geöffnete Membran

Die Hohlfasern liegen nun frei und können mit einem scharfen Wasserstrahl von außen abgespült werden.



Abb. 7: Spülen der Membranfasern

Achtung:

Zum Öffnen der Membran nicht die kopfseitigen Konterverschraubungen lösen, da ein Zusammenbau der Kartusche ohne Hilfswerkzeug sehr schwierig ist.

Hinweis:

Beschädigte oder gerissene Fasern sind ab Werk am Ende einfach zugeknötet, um den Dichtigkeitstest der Qualitätssicherung zu bestehen. Reißt eine Faser im Betrieb erfolgt eine Selbstheilung in der Art, dass die Faser verblockt und sich somit selbstständig verschließt.

7.2 Chemische Reinigung

Die chemische Intensivreinigung der Membrankartusche kann auf zwei Wegen erfolgen:

- INTENSIV: In einem separaten Reinigungsbehälter mit Reinigungslösung
- IN-SITU: Direkt im Aufbereitungssystem (~~s. Anleitung AQUALOOP-Membranstation~~)

Beide Reinigungsverfahren sind in der Anleitung AQUALOOP-Membranstation beschrieben

Intensivreinigung in einem separaten Reinigungsbehälter mit Reinigungslösung

Saure Reinigung (z.B. bei Verblockung durch Kalkablagerungen):

- Verwenden Sie reines Wasser (< 60 mg/l CaCO₃ Härte) zwischen 15 und 25 °C und fügen Sie Säure (Zitronensäure) langsam zu bis ein pH von 2.5 (~ 1.0 Vol.-% Zitronensäure Zusatz) erreicht wird.
- Tauchen sie die Membrankartusche(n) in die Reinigungslösung und zirkulieren / filtrieren sie die Reinigungslösung mit normalen Filtrationsdruck von -0,2 bar für 12 – 24 Stunden.
- Entnehmen sie die Membrankartusche(n) der Reinigungslösung und spülen Sie diese mit klarem Wasser. Filtrieren Sie mit reinem Wasser zwischen (10 bis 30 °C) für 20 min

Hinweis:

Bei einem Wasserhärtegrad >8°dH ist immer eine saure Reinigung vor der basischen Reinigung durchzuführen.

Basische Chlorreinigung (bei Verblockung durch Biologie):

- Verwenden Sie reines Wasser (< 60 mg/l CaCo₃ Härte) zwischen 15 und 25°C.
- Zirkulieren Sie das Wasser unter normalen Druck-und Durchflussverhältnissen.
- Fügen Sie Lauge (NaOH) langsam zu, bis ein pH von 12.0 (~ 0.5 Vol.-% NaOH Zusatz) erreicht wird.
- Fügen Sie Chlorbleichlauge (NaOCl) langsam zu, bis eine Konzentration von 2.500 mg/l erreicht wird.
- Zirkulieren Sie die Lösung unter normalen Druck-und Durchflussverhältnissen für 12 – 24 Stunden.
- Überprüfen Sie die Konzentration und dosieren Sie bei Bedarf NaOCl nach.
- Entleeren Sie die Lösung und spülen Sie diese mit klarem Wasser. Filtrieren Sie mit reinem Wasser zwischen (10 bis 30 °C) für 20 min

Kombinationen mit anderen Chemikalien, Durchflüssen, Einwirkzeiten und Spülungen sind an den Bedarfsfall für einen optimalen Reinigungserfolg anzupassen.



ACHTUNG!

Mischen Sie niemals Säure und Lauge!

Alle Rohre und Anschlüsse müssen gut mit Wasser zwischengespült werden, bevor Säure oder Lauge dosiert werden!

Beachten Sie die Warn- und Sicherheitshinweise der verwendeten Chemikalien!



8. Ersatzteile

Artikelbeschreibung	Zeichennr. (s. Kap. 2)	Bestell-Bez.	Bestell -Nr.
Membrankartusche inkl. Bogenverschraubung	[1]-[3]	AL-MEM	230 010
Kugel Ø19mm, POM	[2]	AL-MEM-Ball	230 198
Dichtungssatz (2 Stk. O-Ring, 2 Stk. Flachdichtungen)	[3]	ALMEM-SEAL	600 715

9. Gewährleistung / Kontakt

Die Gewährleistungsbestimmungen sind unseren Verkaufsbedingungen zu entnehmen unter:

<http://www.intewa.de/cs/dialog/rechtliches/verkaufsbedingungen>

Bei Fragen, Ersatzteilbestellungen sowie in Servicefällen, wenden Sie sich bitte mit der Einkaufsrechnung direkt an ihren Händler oder besuchen Sie den Servicebereich auf der INTEWA Webseite in Ihrem Land.

www.intewa.com