

# INTEWA



## INTEWA DRAINMAX<sup>®</sup> Tunnel

Technische Dokumentation und Anwendung

**DM-T- /60 (DIBt)**

**DM-T-/12**



WASSER IST UNSER ELEMENT

[www.intewa.com](http://www.intewa.com)

<b>1.</b>	<b>Einleitung</b> .....	<b>2</b>
1.1	<i>Anwendungsbereiche</i> .....	3
<b>2.</b>	<b>Produktbeschreibung</b> .....	<b>4</b>
2.1	<i>Technische Daten</i> .....	6
2.2	<i>Transport und Lagerung</i> .....	8
<b>3.</b>	<b>Hinweise zur Auslegung, Planung und Ausführung von Versickerungs- und Retentionsanlagen</b> .....	<b>9</b>
3.1	<i>Hinweise zur Auslegung</i> .....	9
3.2	<i>Hinweise zur Vorbehandlung von Regenwasser</i> .....	10
3.3	<i>Hinweise zu Inspektions- und Reinigungseinrichtungen</i> .....	11
3.4	<i>Hinweise zur Verrohrung und Systembelüftung</i> .....	12
<b>4.</b>	<b>Einbaurichtlinie</b> .....	<b>15</b>
4.1	<i>Trag- und Ausgleichsschicht</i> .....	15
4.2	<i>Verfüllmaterialien und Verfüllung des Tunnelsystems</i> .....	15
4.2.1	<i>Verfüllung mit nichtbindigem Material</i> .....	16
4.2.2	<i>Verfüllung mit Schotter 16/32 mm</i> .....	17
4.3	<i>Überdeckung und Belastbarkeit des Tunnelsystems</i> .....	18
4.3.1	<i>DRAINMAX Tunnel/60 mit DIBT Zulassung</i> .....	18
4.3.2	<i>DRAINMAX Tunnel/12</i> .....	18
4.3.3	<i>Objektspezifische Berechnung für spezielle Randbedingungen</i> .....	19
4.4	<i>Aufbauübersicht bei befestigten Verkehrsflächen gemäß RStO 01</i> .....	19
4.5	<i>Belastbarkeiten während des Einbaus</i> .....	20
4.6	<i>Geotextilgewebe in der Tunnelsohle</i> .....	22
4.7	<i>Geotextil-Abdeckung</i> .....	23
<b>5.</b>	<b>Montageschritte in der Übersicht</b> .....	<b>24</b>
<b>6.</b>	<b>Service</b> .....	<b>26</b>
6.1	<i>Inspektion und Wartung</i> .....	26
6.2	<i>Referenzen</i> .....	27
6.3	<i>Gewährleistung und Herstellergarantie</i> .....	27
<b>7.</b>	<b>Kontakt</b> .....	<b>268</b>

## 1. Einleitung

Versickerung und Rückhaltung von Regenwasser sind in den letzten Jahren immer mehr in den Fokus der Öffentlichkeit gerückt. Hochwasserkatastrophen, sinkende Grundwasserpegel sowie überlastete und veraltete Kanalsysteme haben in vielen Regionen zu einem erhöhten Stellenwert des dezentralen Wassermanagements geführt.

Steigendes ökologisches Bewusstsein für die naturnahe Versickerung des Regenwassers und ökonomische Zwänge führten dementsprechend in zahlreichen Bundesländern zu gesetzlichen Rahmenbedingungen und Novellierungen für die dezentrale Regenwasserbewirtschaftung.

- In NRW ist per Landeswassergesetz die Versickerung des Regenwassers auf den Grundstücken von Neubauten vorgeschrieben
- In zahlreichen Ländern und Kommunen wird die nachträgliche Installation von dezentralen Wasserbewirtschaftungsanlagen gefördert.
- Bei einer Vielzahl von Kommunen wird die versiegelte Fläche mit einer Versiegelungsgebühr belegt, um den Anreiz für eine dezentrale Versickerung zu erhöhen.

Ist eine dezentrale Versickerung des Regenwassers nicht möglich, wird in vielen Fällen die vorübergehende Rückhaltung (Retention) von Regenwasser in Rückhalteräumen notwendig. Durch einen gedrosselten Abfluss in das anschließende Kanalisationssystem wird dies vor Überlastung geschützt oder dieses wird kleiner dimensioniert.

Die Vorteile der dezentralen Regenwasserbewirtschaftung für die Gemeinden sind:

- geringere Ausgaben im Hochwasserschutz / Hochwasservermeidung
- geringere Kosten im Kanalbau, bei der Kanalsanierung und im Kläranlagenbetrieb
- geringere Erschließungskosten bei Neubaugebieten
- Sicherung des Grundwasservorrates

Als Hersteller entwickelte die *INTEWA GmbH* das *DRAINMAX®* Tunnel-System speziell für das Versickern, Rückhalten und Speichern von Regenwasser. Das unterirdisch eingebaute Tunnel-system minimiert die Aufwendungen für die Erstellung und den Betrieb der Regenwassermanagement-Anlage. Durch seine Flexibilität wird das *DRAINMAX®* Tunnel-System zur Lösung der Regenwasserableitung von Einzelgebäuden bis hin zur großen Gewerbeobjekten eingesetzt.

Die vorliegende Dokumentation dient als Grundlage für den Planer und Verarbeiter gleichermaßen. Sofern der Verarbeiter die nachfolgenden Einbaurichtlinien befolgt, ist die Langlebigkeit und Sicherheit der Anlage garantiert.

Diese Dokumentation entspricht dem derzeitigen Stand der Technik, erhebt aber keinen Anspruch auf Vollständigkeit. Technische Änderungen sind zudem vorbehalten.

## 1.1 Anwendungsbereiche

Das INTEWA DRAINMAX® Tunnel System ist speziell für die unterirdische Versickerung, Rückhaltung und Speicherung von Regenwasser entwickelt worden. Das System findet gleichermaßen seine Anwendung bei kleinen Entwässerungsaufgaben bis hin zu Großanwendungen im Gewerbe- und Industriebereich.

### Einsatz des Tunnelsystems für die Rigolen-Versickerung

Die Regenwasserversickerung ermöglicht das Versickern von Regenwasser am Entstehungsort.

Vorteile der Versickerung sind u.a.:

- Die Rückführung des Regenwassers in den natürlichen Wasserkreislauf
- Entkopplung vom Kanalsystem und damit Befreiung von der vielerorts erhobenen Versiegelungsgebühr

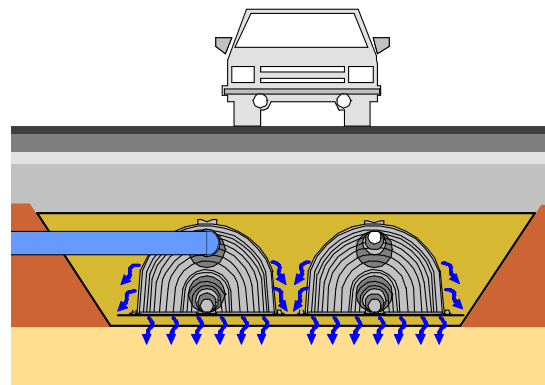


Abb. 1: Rigolen-Versickerung

### Einsatz des Tunnelsystems für die Mulden-Rigolen-Versickerung

Die Kombination aus Muldenversickerung und Rigolenversickerung wird in der Regel dann ausgeführt wenn:

- eine Versickerung über die sog. belebte Bodenzone vorgeschrieben ist
- der Platzbedarf für eine herkömmliche Mulde minimiert werden muss

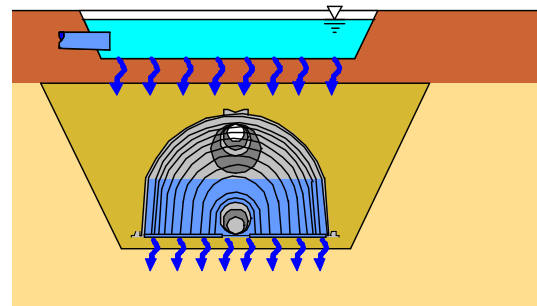


Abb. 2: Mulden-Rigolen-Versickerung

### Einsatz des Tunnelsystems für die Regenwasser-Rückhaltung

Bei der Rückhaltung wird Regen im Tunnelsystem zwischengespeichert und über eine spezielle Ablaufeinrichtung gedrosselt dem Entwässerungssystem zugeführt.

Gründe für die Rückhaltung können sein:

- Anschluss zusätzlicher versiegelter Flächen an vorhandene Kanalsysteme
- Kommunale Auflagen, wenn z.B. die örtlichen Bodenverhältnisse keine Versickerung zulassen
- Verringerung der Abflussspitzen in der Kanalisation durch Großregenereignisse

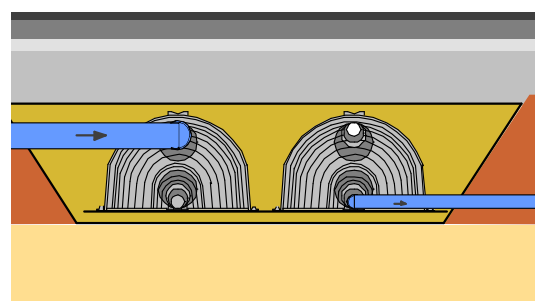


Abb. 3: Regenwasser-Rückhaltung

## 2. Produktbeschreibung

Die INTEWA DRAINMAX® Systemelemente sind für den Erdbau vorgesehen. In das damit geschaffene unterirdische Speicherreservoir wird Regenwasser eingeleitet, um versickert oder zwischengespeichert zu werden.

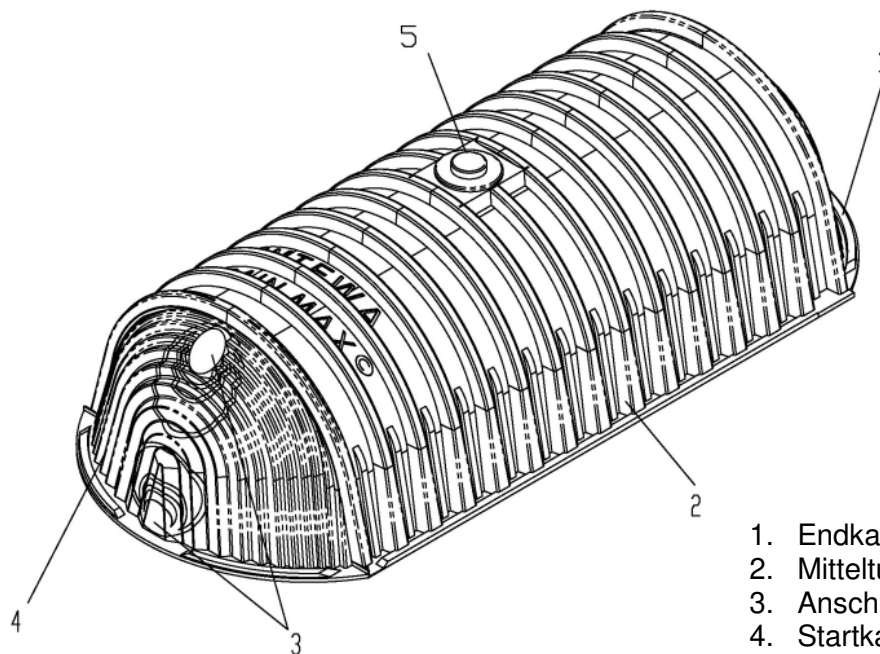
Durch die Gewölbegeometrie des INTEWA DRAINMAX® Tunnel werden Erd- und Verkehrslasten in das umgebende Erdreich abgeleitet. Voraussetzung für die Belastbarkeit ist die Einspannung des Tunnelkörpers im Erdreich durch die seitliche Verfüllung.

Je nach Art der Verfüllung (Kies oder verdichtbares Bodenmaterial) und der Höhe der Überdeckung können die DRAINMAX® Tunnel unter Verkehrsflächen mit Schwerlastverkehr bis zu SLW60 eingesetzt werden. Die Erdüberdeckungen können im Bereich von 50 bis 200 cm über Tunnelschulter liegen (s. Kap. 4.6).

Durch den vollständig offenen Innenraums des Tunnels verteilt sich das Wasser gleichmäßig und kann in der Sohle ungehindert versickern. Beidseitige Bohrungsreihen auf zwei Höhenebenen gewährleisten auch die evt. erforderliche, seitliche Versickerungsleistung.

Die INTEWA DRAINMAX® Systemelemente sind:

- Startkalotte (mit 4 cm schmalen Verbindungsrippen)
- Mitteltunnel (auf einer Seite mit einer 8 cm breiten Verbindungsrippe, auf der anderen Seite mit einer 4 cm schmalen Verbindungsrippe)
- Endkalotte (mit einer 8 cm breiten Verbindungsrippe)



1. Endkalotte DRAINMAX-T100-E
2. Mitteltunnel DRAINMAX-T1600-M/60
3. Anschlussmarkierungen
4. Startkalotte DRAINMAX-T100-S
5. Entlüftungsanschluss

Abb. 4: DRAINMAX Tunnelemente

Die INTEWA DRAINMAX® Tunnel Elemente werden von Hand in Reihen verlegt. Bei parallel verlegten Reihen muss ein Abstand von 450 mm eingehalten werden.

Durch die stirnseitig übereinander greifenden, formschlüssigen Verbindungsrippen werden, ausgehend von der Startkalotte, die Mitteltunnelelemente und abschließend die Endkalotten zu einer Reihe und einem geschlossenen System zusammengefügt.

Die Anschlussverrohrung für Wasserzulauf und -ablauf sowie Entlüftung erfolgt an den Start- und Endkalotten einer Tunnelreihe. Jeweils im unteren und oberen Bereich sind Rohrleitungsanschlüsse von DN100 bis DN300 möglich.

Der Einbau der DRAINMAX® Tunnel Elemente muss entsprechend nachfolgend beschriebener Einbaurichtlinie erfolgen. Die DRAINMAX® Tunnel Elemente sind dann bzgl. ihrer Materialeigenschaft und ihrem Anwendungsbereich auf eine Lebensdauer von 50 Jahren ausgelegt.

Davon abweichende Einbauvarianten bedürfen einer gesonderten Statikberechnung.

Die Elemente werden aus Polyethylen (PE-HD) im Tiefziehverfahren hergestellt. Dieser technische Kunststoff ist gegenüber Chemikalien und Mikroorganismen beständig und somit verrottungssicher. Der sortenreine Kunststoff ist zudem 100% recycelbar.

**Warnhinweise:**

- Die Tunnelelemente dürfen generell nicht von Innen begangen werden.
- Für den Einbau ist die vorliegende Einbaurichtlinie maßgebend.
- Die Tunnelelemente dürfen erst nach einer verdichteten Mindesterdüberdeckung mit Baustellenfahrzeugen befahren werden.
- Die spezifischen Planungsvorgaben sind zu beachten.

## 2.1 Technische Daten

	Mitteltunnel	Startkalotte	Endkalotte
<b>Artikelbezeichnung:</b>	DM-T-1600-M/60 DM-T-1600-M/12	DM-T-100-S/60 DM-T-100-S/12	DM-T-100-E/60 DM-T-100-E/12
<b>Länge:</b>	2340 mm	443 mm	444 mm
<b>Breite:</b>	1375 mm	1375 mm	1375 mm
<b>Höhe (Rippenschulter):</b>	781 mm	767 mm	736 mm
<b>Höhe (Dom-Anschluss):</b>	805 mm	--	--
<b>effektive Nutzlänge:</b>	2250 mm	--	--
<b>Belastungsklasse DM-T-/60:</b>	SLW60	SLW60	SLW60
<b>Belastungsklasse DM-T-/12:</b>	LKW 12 t	LKW 12 t	LKW 12 t
<b>Gewicht DM-T-/60:</b>	32 kg	5,5 kg	5,6 kg
<b>Gewicht DM-T-/12:</b>	26 kg	4,5 kg	4,6 kg
<b>Material:</b>	HDPE	HDPE	HDPE
<b>Anschlüsse</b>	1 x DN100 (Dom)	DN100-300	DN100-300
<b>zul. Toleranz:</b>	± 4 %	± 4 %	± 4 %
<b>zul. Verarbeitungstemperatur:</b>	+2 bis + 30°C	+2 bis + 30°C	+2 bis + 30°C
<b>Speichervolumen:</b>	1,6 m <sup>3</sup>	0,1 m <sup>3</sup>	0,1 m <sup>3</sup>

Tab. 1: Technische Daten der DRAIN MAX® Tunnel Elemente DM-T-/60 und DM-T-/12

### Hinweis:

Zur schnellen optischen Unterscheidung sind die unterschiedlichen Tunnelausführungen farblich markiert.

- DM-T- /60 = grün
- DM-T- /12 = blau



Abb. 4a: Beispiel:DRAINMAX Tunnelemente DM-T/60 mit grünem Markierungsstreifen

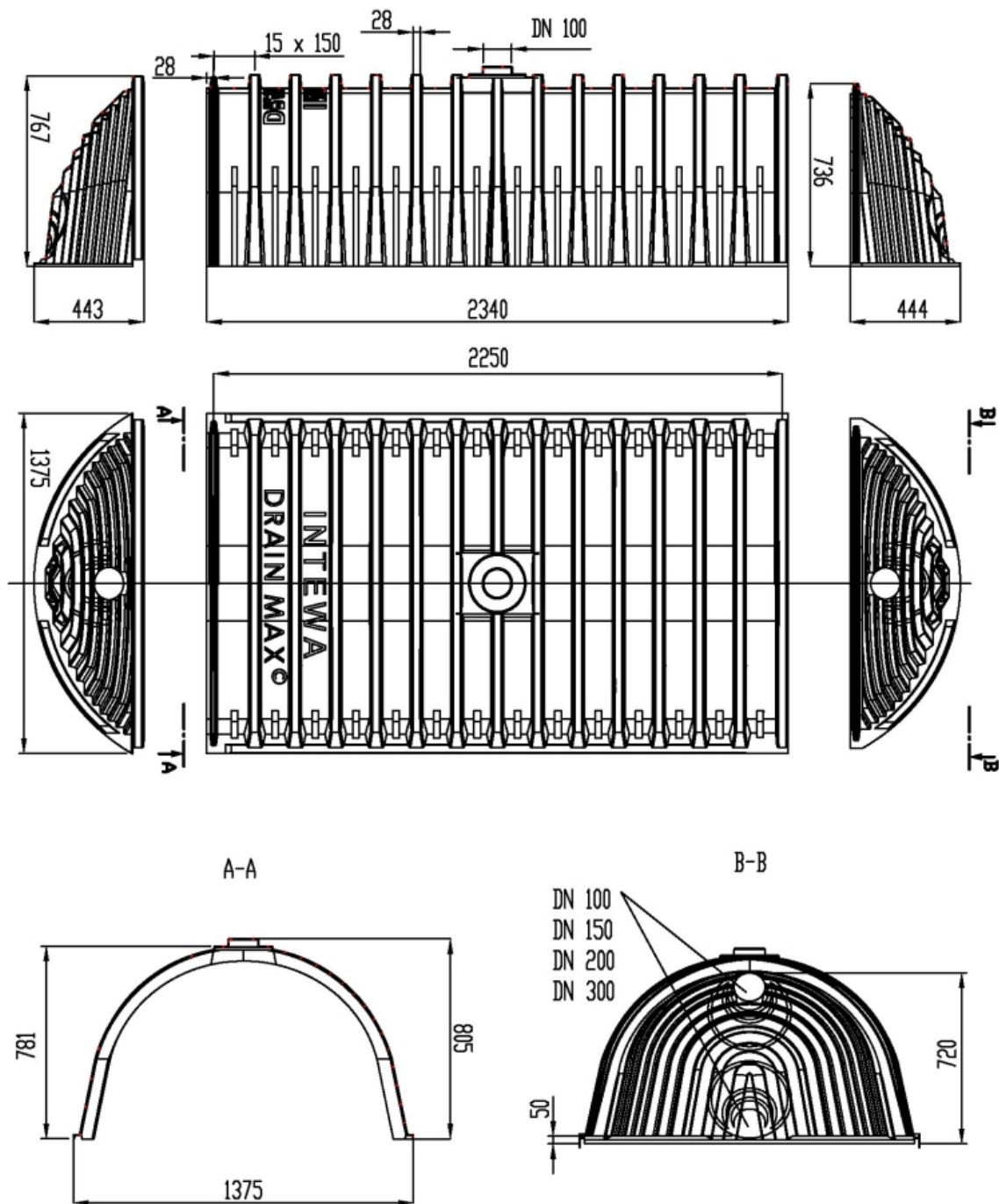


Abb. 5: Abmessungen der DRAINMAX® TUNNEL -Elemente



## 2.2 Transport und Lagerung

Die DRAINMAX® TUNNEL Elemente werden auf Paletten verpackt oder bei Kleinmengen als Stückgut an die Baustelle geliefert. Dort sind sie bauseits per Hand, mit Stapler oder anderen Hebehilfsmittel abzuladen. Die Start- und Endkalotten werden i.d.R. unter den Mitteltunneln liegend transportiert.



Bild 1: Palettentransport der Tunnelemente



Bild 2: Abheben der Tunnelemente

Die Zwischenlagerung hat auf den speziellen Lieferpaletten zu erfolgen. Bei Starkwindgefahr sind die aufgestapelten Tunnelemente mit Gurten zu sichern.

Die DRAINMAX® Tunnel können im Freien gelagert werden. Sie müssen dann aber vor direkter Sonneneinstrahlung und Wärmeeinwirkung durch eine helle, lichtundurchlässige Abdeckung geschützt werden. Die Lagerzeit darf ein Jahr nicht überschreiten.



**Achtung**

Die Tunnelemente können durch unsachgemäße Behandlung beschädigt werden. Insbesondere bei kalter Witterung ist eine Stoßbelastung zu vermeiden.

	Palette	LKW 40 t, Sattelzug	45 FT HC Container (Seefracht)
Abmessung (L x B x H)	2,34 x 1,40 x 2,20 m	13,6 x 2,46 x 2,55 m	13,56 x 2,35 x 2,70 m
max. Stückzahl	20 Tunnel = 1 Palette*	180 Tunnel = 9 Paletten*	225 Tunnel = 9 Paletten*
Ladegewicht bei max. Stückzahl (ohne Kalotten) DM-T-1600-M/60	690 kg	6210 kg	7650 kg
Ladegewicht bei max. Stückzahl (ohne Kalotten) DM-T-1600-M/12	540 kg	4860 kg	6030 kg
netto Speichervolumen (ohne Kalotten)	32 m <sup>3</sup>	288 m <sup>3</sup>	360 m <sup>3</sup>

\* Pro Palette können gleichzeitig max. 5 Start- und 5 Endkalotten mitgeliefert werden.

Tab. 2: Transportabmessungen und Gewichte für DRAINMAX Tunnel

### 3. Hinweise zur Auslegung, Planung und Ausführung von Versickerungs- und Retentionsanlagen

Planungsvoraussetzungen sind die Kenntnis der örtlichen, geologischen und hydrologischen Gegebenheiten, die durch Sachverständige zu prüfen sind. Insbesondere bei Versickerungsanlagen ist der Sickerbereich bzgl. Bodenart, Grundwasserverhältnisse (auch unter dem Aspekt der Grundwasseraufhöhung infolge der Versickerung) sowie Durchlässigkeiten und Standfestigkeit durch einen Bodengutachter zu prüfen.

Für den Bau von Regenwassermanagement-Anlagen sind zudem u.a. folgende rechtliche Regelungen und technische Richtlinien zu beachten:

Rechtliche Regelungen:	Technische Richtlinien:
<ul style="list-style-type: none"> <li>- EU-Recht</li> <li>- Bundesrecht</li> <li>- Landesrecht</li> <li>- Kommunales Satzungsrecht</li> </ul>	<ul style="list-style-type: none"> <li>- Arbeitsblatt DWA-A 138</li> <li>- ATV-DVWK-M 153</li> <li>- DWA-A117, A118, A121, A128</li> <li>- KOSTRA</li> <li>- Diverse Normen: u.a. DIN4261-1, EN 752</li> </ul>

Tab. 3: Übersicht rechtliche Regelungen und technische Richtlinien

Abwassertechnische Gegebenheiten und bauliche Restriktionen sind bei den zuständigen Behörden zu erfragen.

#### 3.1 Hinweise zur Auslegung

Die Auslegung der Regenwassermanagementsysteme beinhaltet i.d.R. nachfolgend aufgeführte Arbeitsschritte:

- Bestandsaufnahme und Beurteilung der angeschlossenen, befestigten Flächen
- Berechnung der Zuflussmenge in das Versickerungs- bzw. Rückhaltesystem
- Berechnung der Versickerungsabflusses (der Abfluss ist beim Retentionssystem durch den vorgegebenen Drosselabflusswert fest definiert)
- Iterative Ermittlung des erforderlichen Speichervolumens in Abhängigkeit von örtlicher Regenspende und Überstauhäufigkeit
- Abschätzung und Auswahl der wirtschaftlichsten Systemausführung
- Festlegung der Ausführung: Tunnelanzahl und Anordnung, Art des Verfüllmaterials
- Ggf. Festlegung der Vorreinigungsmaßnahmen, Spül- und Kontrollschächte, Montagematerial etc.

Die INTEWA GmbH unterstützt Sie gerne bei der Planung und Auslegung. Dies beinhaltet auch die Unterstützung beim hydraulischen Nachweis durch softwaregestützte Simulation.

### 3.2 Hinweise zur Vorbehandlung von Regenwasser

Das dem DRAINMAX System zugeführte Wasser bedarf einer vorgeschalteten Sedimentation und Filterung, um die einwandfreie Funktion des Versickerungssystems oder des Retentionssystems langfristig zu gewährleisten.

Regelmäßige Inspektionen, Wartung und Reinigung dieser Vorbehandlungseinrichtungen gewährleisten einen störungsfreien Betrieb des Tunnelsystems in erster Linie hinsichtlich einer gleichbleibenden Versickerungsleistung bzw. dem Schutz der Drosseleinrichtung bei den Retentionssystemen.

Bei Versickerungssystemen richtet sich die Dimensionierung und Auswahl der Wasservorbehandlung zudem noch nach den zu erwartenden Stoffkonzentrationen und der damit ggf. einhergehenden potentiellen Grundwassergefährdung.

Mit Hilfe einfacher Bewertungsverfahren kann die Belastung von unter- und oberirdischem Wasser durch Regenwasser von Dachflächen und Verkehrsflächen qualitativ und quantitativ berücksichtigt werden. (Die Anhänge A bis C des ATV-M153 erlauben eine ausführliche und detaillierte Bemessung der Vorreinigungsmaßnahme.)

Je nach Ergebnis sind verschiedene Maßnahmen zur Regenwasserbehandlung zu ergreifen, um einen ausreichenden Gewässerschutz zu gewährleisten. Die INTEWA GmbH unterstützt Sie gerne bei der Planung und Auslegung.

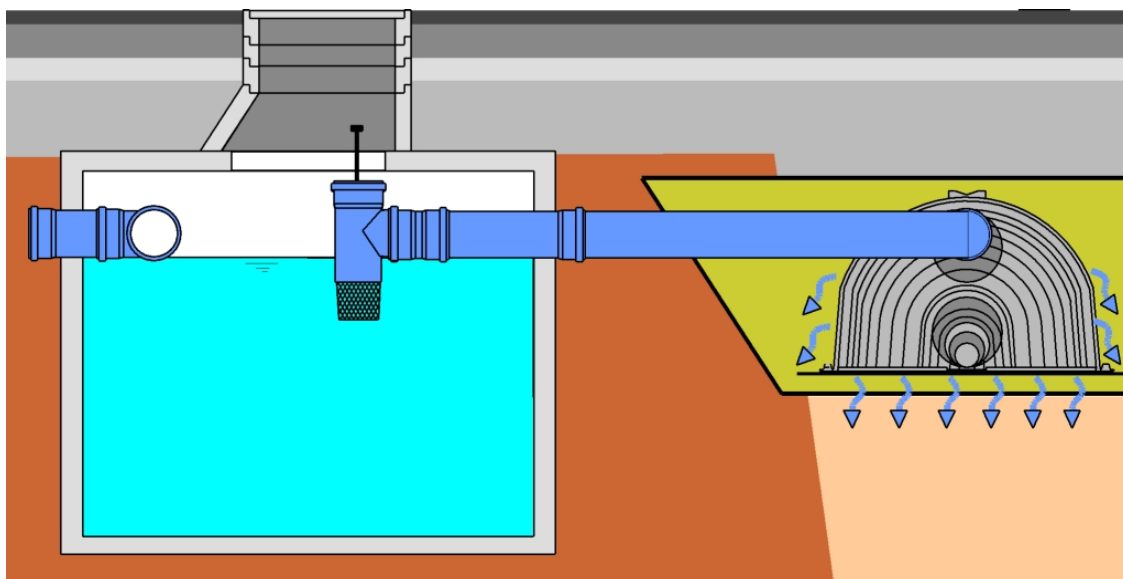


Abb. 6: Beispiel: Sedimentations- und Filterschacht zur Reinigung von Regenwasser

### 3.3 Hinweise zu Inspektions- und Reinigungseinrichtungen

Durch die vollständig offene Halbschalengeometrie der Tunnelelemente können diese in ihrer gesamten Abmessung inspiziert und, falls nötig, auch gereinigt werden. Voraussetzung ist der Anschluss der Spültunnelreihe an einen Spül- und Kontrollschacht. Über diesen können Schiebe-Schwenkkameras oder Reinigungsdüsen in das System geführt werden und Schmutz aus dem System geführt werden.

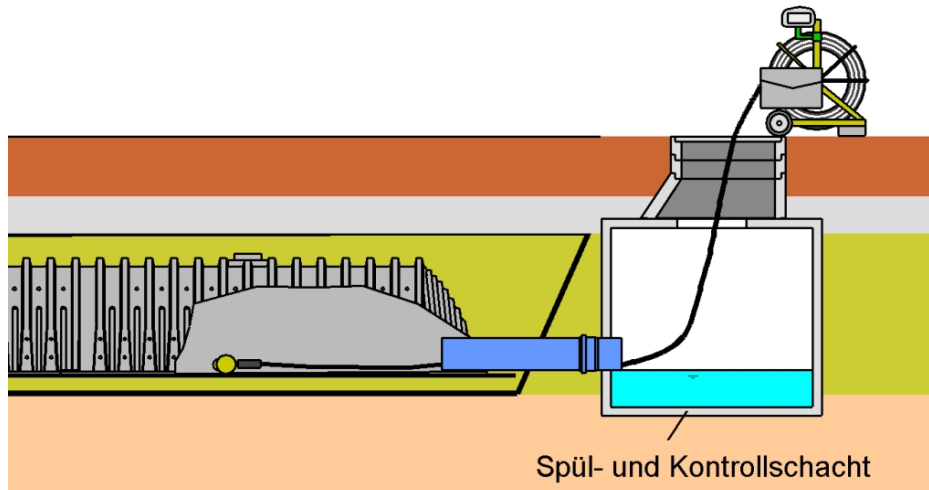


Abb. 7: Kamerainspektion über den Kontrollschachtzugang

Durch den gut dimensionierten Einsatz vorgeschalteter Sedimentationsanlagen ist i.d.R. eine regelmäßige Reinigung des Rigolensystems nicht erforderlich. Um im Notfall dennoch eine Reinigung durchführen zu können, sind entsprechende Vorkehrungen, wie die Anordnung und Anzahl der Spül- und Kontrollschächte, sowie die spezielle Ausführung der Spültunnelreihe in der Planungsphase zu berücksichtigen.

Generell wird eine Reinigung z.B. nur durchgeführt, wenn sich aus der Inspektionsbesichtigung ergibt, dass sich zu viel Sediment abgelagert hat oder wenn z.B. die Versickerungsleistung spürbar herabgesetzt ist.

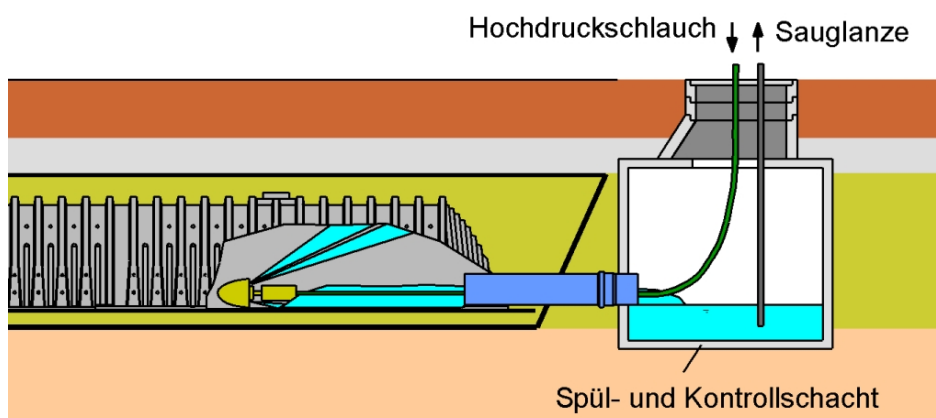


Abb. 8: Reinigung und Schlammabsaugung über den Spül- und Kontrollschacht

Die Reinigung der Tunnelsohle erfolgt dann in den als Spültunnel ausgeführten Tunnelreihen mittels Hochdruckreinigerdüse. Die Reinigungsdüse des Spülwagens wird am Spül- und Kontrollschacht in den Spültunnel geführt. Der Rückstrahl der Reinigungsdüse spült das Bodensediment zurück in den Spül- und Kontrollschacht, wo es mittels Sauglanze abgesaugt wird. Je nach Verschmutzung können mehrere Reinigungsspülgänge erforderlich sein.



Bild 3: Spüldüse mit rückwärtigem Kegelstrahl



Bild 4: Spüldüse beim Reinigungsvorgang

### 3.4 Hinweise zur Verrohrung und Systembelüftung

Rohranschlüsse erfolgen nach Planvorgabe kopfseitig der Tunnel an den Start- und Endkalotten. Rohranschlussmarkierungen an den Tunnelkalotten ermöglichen das Ausschneiden mittels Stichsäge auf der Baustelle. Die Zu- und Ableitung des Regenwassers kann somit wahlweise in Höhe der Tunnelschulter oder der Tunnelsohle erfolgen.

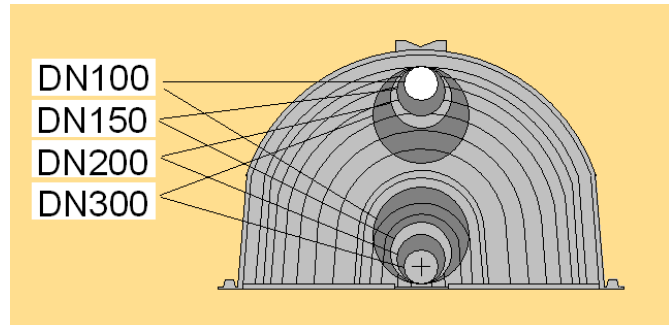


Abb. 9: Anschlussmarkierungen der Start- und Endkalotte

Der Zulauf in jede Tunnelreihe erfolgt i.d.R. durch eine entsprechende Anschlussverrohrung an die Vorreinigungseinrichtung. Bei mehreren Reihen wird der Zulauf-Volumenstrom i.d.R. gleichmäßig auf alle Tunnelreihen verteilt.

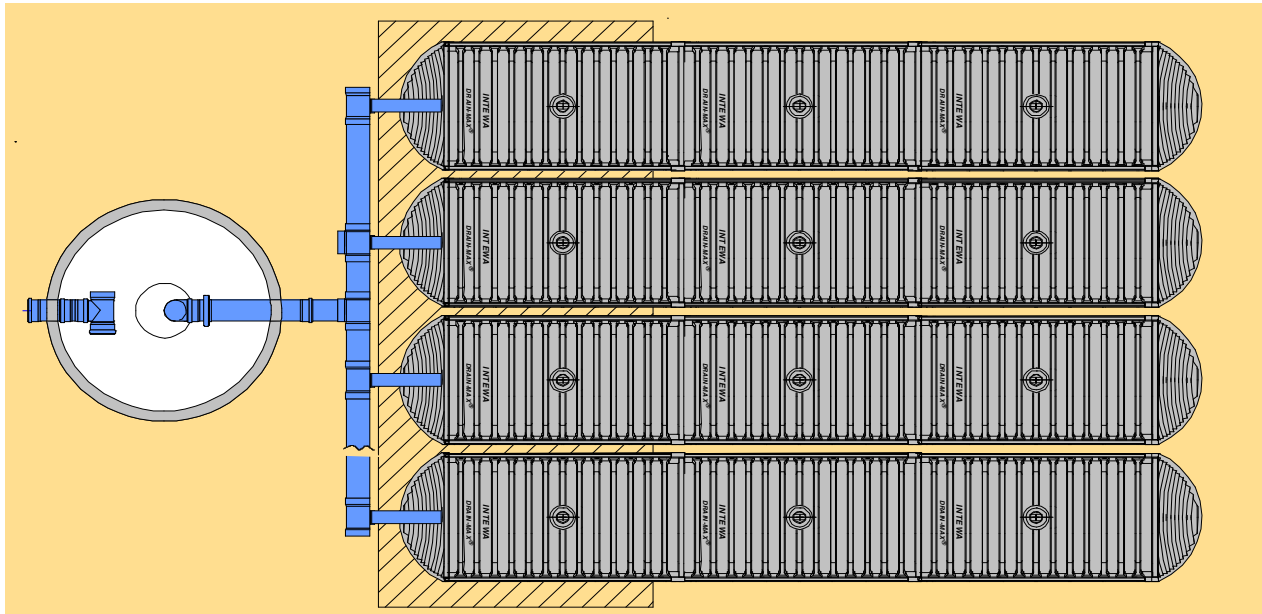


Abb.10: Beispiel für die Anschlussverrohrung an den vorgeschalteten Sedimentation- und Filterschacht

Wird ein Spültunnel eingesetzt, erfolgt die Wasserverteilung erst am Ende der Spültunnelreihe in die parallelen Tunnelreihen.

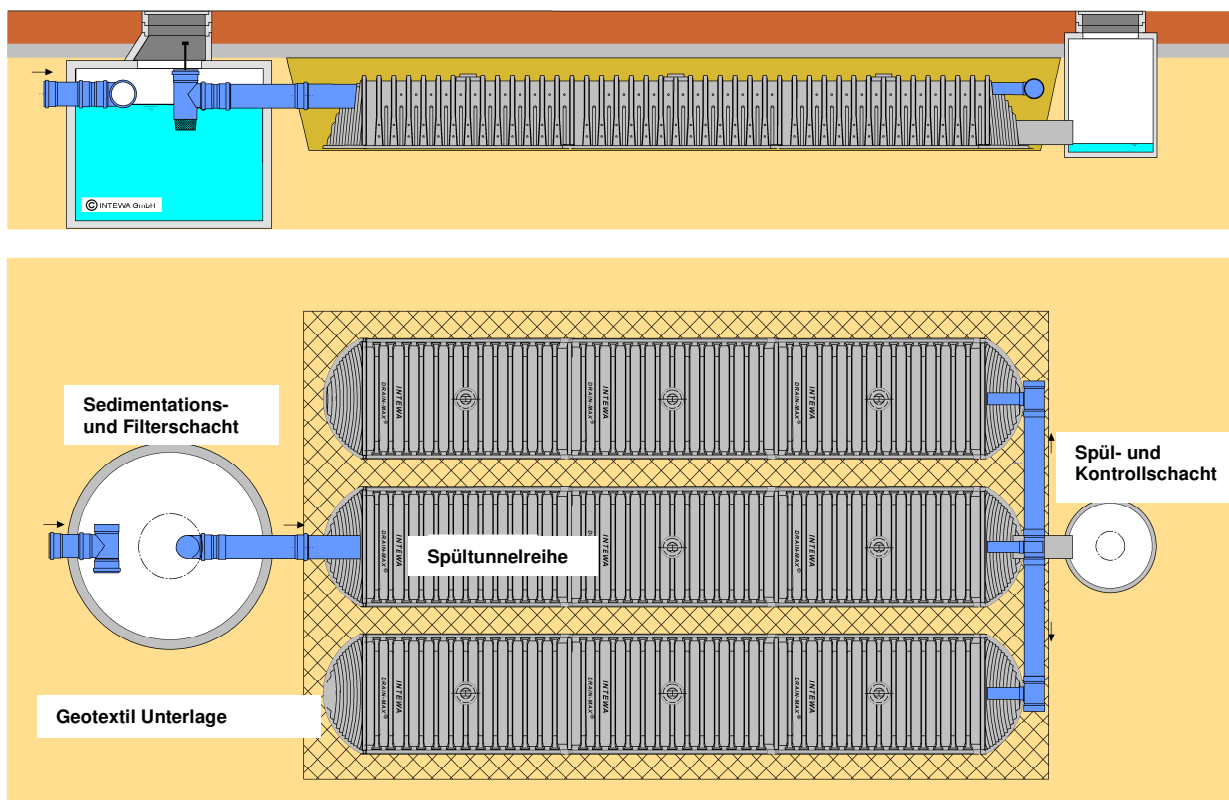


Abb.11: Beispiel für den Zulaufanschluss der parallelen Tunnelreihen beim Einsatz eines Spültunnels

Durch Zu- und Ableitung des Wassers in bzw. aus dem Tunnelsystem entstehen Luftdruckschwankungen im System, die durch eine Belüftung ausgeglichen werden müssen. Die Entlüftungsdimensionierung richtet sich nach dem maximalen Zulaufvolumenstrom. Je Zulaufmenge von 20 l/s ist ein Entlüftungsanschluss in DN100 vorzusehen.

Der tunnelseitige Entlüftungsanschluss erfolgt am mittigen Tunneldom oder am oberen Kalottenanschluss. Die Abführung der Luft nach Außen erfolgt über einen Entlüftungspilz bzw. über einen belüfteten Schacht (z.B. über den Sedimentationsschacht oder den Spül- und Kontrollschacht).

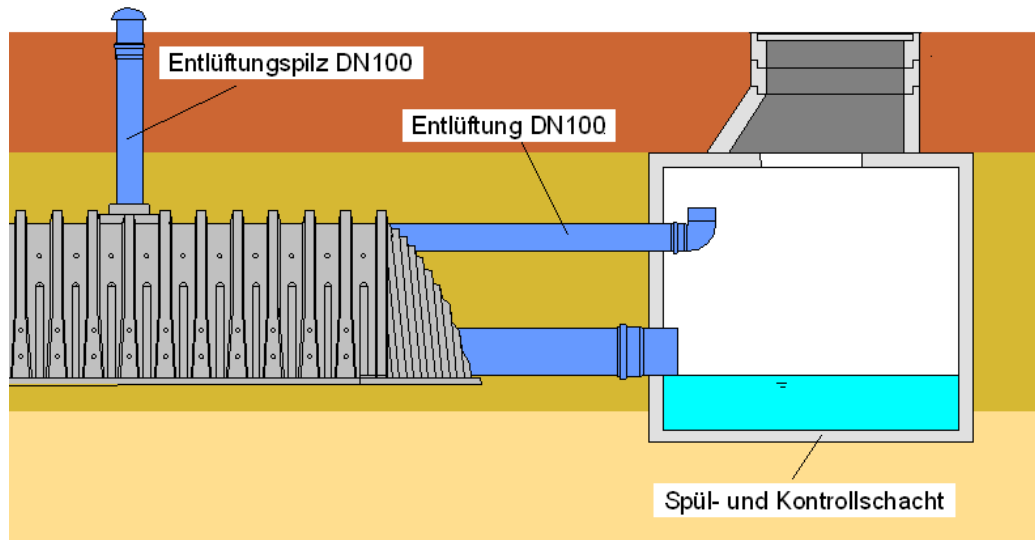


Abb. 12: Beispiel für Entlüftungsmöglichkeiten

## 4. Einbaurichtlinie

Der fachgerechte Einbau der Tunnelelemente ist Voraussetzung für Funktion und Langlebigkeit des Gesamtsystems. Dies betrifft die gesamten Bauabschnitte von der Erstellung des Planums über die Verfüllung bis zur Überdeckung des Tunnelsystems.

### 4.1 Trag- und Ausgleichsschicht

Die Tragfähigkeit des anstehenden Bodens ist für die Standsicherheit des Tunnelsystems unerlässlich. Bestehen Unkenntnisse oder Zweifel über die Tragfähigkeit des Bodens, ist eine gesonderte Untersuchung durch einen Bodenstatiker erforderlich. Ist die Tragfähigkeit des gewachsenen Bodens nicht ausreichend, muss durch weiterführende Maßnahmen (z.B. Schottertragschicht, Geotextileinlage etc.) die erforderliche Tragfähigkeit hergestellt werden.

Als Tragschicht kann nichtbindiges, verdichtbares Bodenmaterial bis hin zu Schotter mit einer Körnung bis hin zu 16/32 mm verwendet werden. Die Tunnelaufstandsfläche muss eine Tragfähigkeit von mindestens  $E_{v2} \geq 45 \text{ MN/m}^2$  aufweisen.

Bei Versickerungsanwendungen muss die Durchlässigkeit des verdichteten Untergrunds mindestens der Durchlässigkeit nach Planvorgabe entsprechen.

### 4.2 Verfüllmaterialien und Verfüllung des Tunnelsystems

Das Tunnelsystem kann mit nichtbindigem und verdichtbarem Bodenmaterial oder Schottermaterial 16/32 mm verfüllt werden. Bei Versickerungsanwendung ist darüber hinaus die Versickerungsfähigkeit des Bodenmaterials zu beachten.

#### **Achtung**

Unabhängig vom Verfüllmaterial erfolgt die Verfüllung immer gleichmäßig und beidseitig in Lagen zu je 20 cm.

Eine einseitige Verfüllung ist nicht zulässig, da dies zu einer Verformung der Tunnelstruktur führt und die Tragfähigkeit des Systems minimiert.

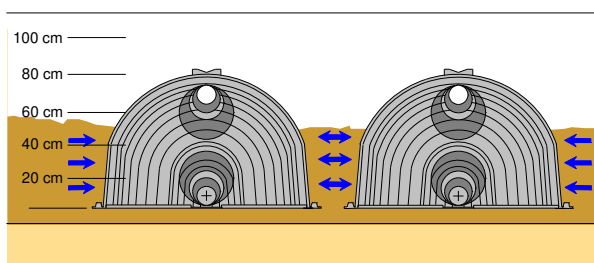
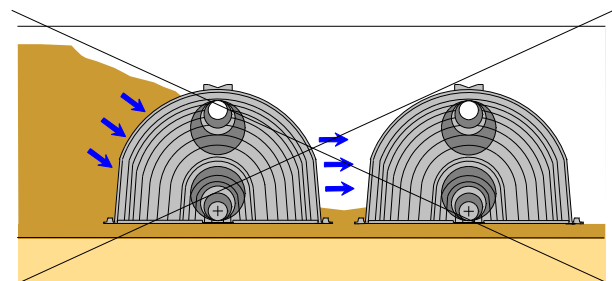


Abb. 13: gleichmäßige, lageweise Verfüllung



unzulässiges, einseitiges Verfüllen

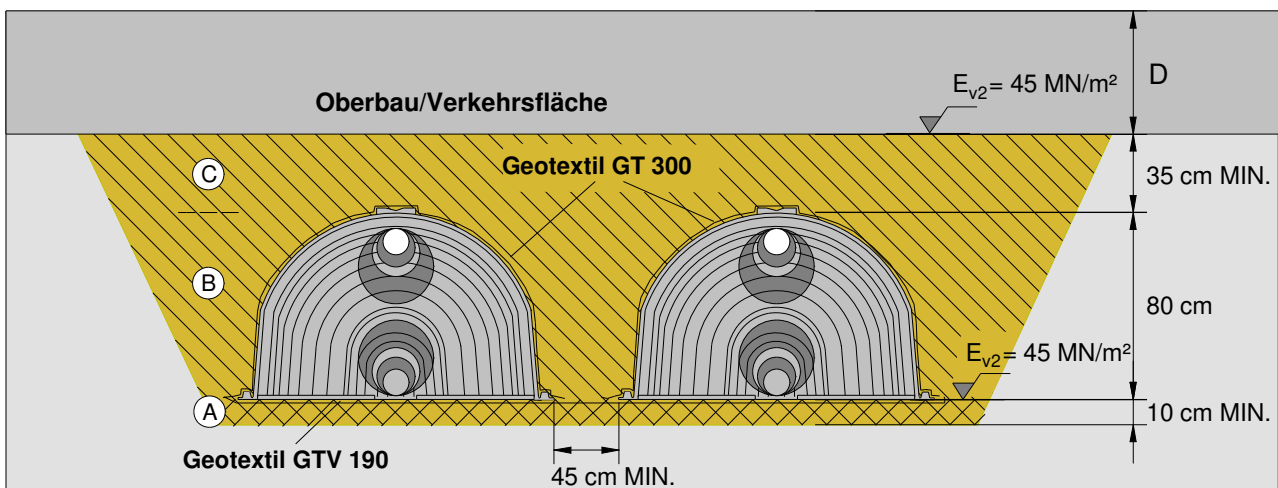


### 4.2.1 Verfüllung mit nichtbindigem Material

Soll die Verfüllung mit nichtbindigem und verdichtbarem Verfüllmaterial erfolgen, müssen die Tunnelelemente mit einem Geotextil GRK 5 (INTEWA GT 300) umhüllt werden. Dies verhindert den Eintrag von Feinanteilen in das Versickerungssystem.

Die Mindestüberdeckung über Tunnelschulter ist mit 35 cm fest vorgegeben. Hiermit wird die für den Oberbau erforderliche Tragfähigkeitsvorgabe von  $E_{v2} = 45 \text{ MN/m}^2$  gemäß RSTO 01 hergestellt.

Die seitliche und obere Verfüllung erfolgt lagenweise mit max. 20 cm mit entsprechender Verdichtung. Unter Verkehrsflächen sind die Verdichtungsanforderungen der ZTV E-StB 09 zu beachten.



Hinweis: Die zulässige minimale und maximale Höhe  $D$  ist abhängig von Einbausituation und Verkehrslast (s. Kap.4.3)

Abb. 14: Verfüllung mit nichtbindigem, verdichtbarem Bodenmaterial

Das zulässige Verfüllmaterial sowie die erforderlichen Tragfähigkeiten der Aufbauschichten sind nachfolgender Tabelle zu entnehmen.

Aufbauschicht		Material	Verdichtung / Tragfähigkeit
A, C	Trag- und Ausgleichsschicht	nichtbindiges, verdichtbares Material aus Bodenklasse 3 und 4 gemäß DIN18300,	$D_{pr} \geq 97\%$ min. $E_{v2} = 45 \text{ MN/m}^2$
B	seitliche Tunnelverfüllung	nichtbindiges, verdichtbares Material aus Bodenklasse 3 und 4 gemäß DIN18300, (Lagenverdichtung von je 20 cm)	$D_{pr} \geq 97\%$
C	Tunnelüberdeckung ( $\geq 35 \text{ cm}$ )	nichtbindiges, verdichtbares Material aus Bodenklasse 3 und 4 gemäß DIN18300, (Lagenverdichtung von je 20 cm)	$D_{pr} \geq 97\%$ min. $E_{v2} = 45 \text{ MN/m}^2$

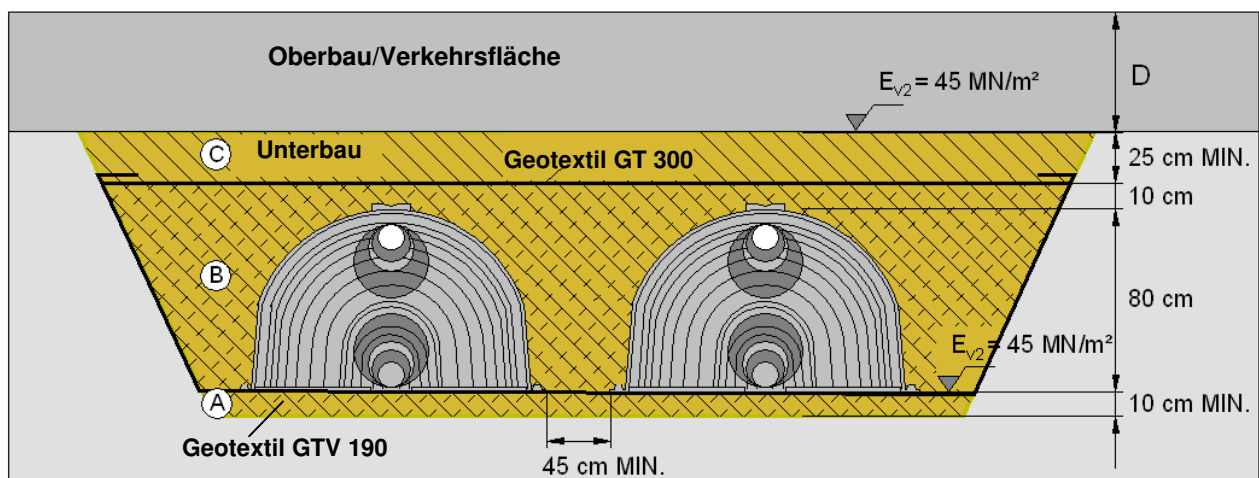
Tab. 4: Aufbauschichten und Verfüllmaterial bei Verfüllung mit nichtbindigem Material

## 4.2.2 Verfüllung mit Schotter 16/32 mm

Die Verfüllung mit Schotter ist eine Einbauvariante, um durch den Hohlraumanteil des Schotters zusätzliches Versickerungsvolumen zu schaffen.

Bei der Verfüllung sind Besonderheiten bzgl. der Verlegung des Geotextils und der Herstellung der nachweisbaren Tragfähigkeit zu beachten. Zur Erzielung der erforderlichen Tragfähigkeit von  $E_{v2} = 45 \text{ MN/m}^2$  muss aufbauend auf 10 cm Tunnelüberdeckung mit Schotter eine verdichtete Schicht von mindestens 25cm mit nicht bindigem und verdichtbarem Material lagenweise aufgebracht werden.

Mit Schotter 16/32 mm ist die direkte Abdeckung der Tunnelreihen mit Geotextil nicht erforderlich. Um den Eintrag von Feinanteilen vom umgebenden Erdreich in die Schotterbettung zu verhindern, ist eine allseitige Geotextiltrennlage erforderlich.



Hinweis: Die zulässige minimale und maximale Oberbauhöhe  $D$  ist abhängig von Einbausituation und Verkehrslast (s. Kap.4.3)

Das zulässige Verfüllmaterial, sowie die erforderlichen Tragfähigkeiten der Aufbauschichten sind nachfolgender Tabelle zu entnehmen.

Aufbauschicht		Verfüllmaterial	Verdichtung / Tragfähigkeit
A	Trag- und Ausgleichsschicht	nicht bindiges, verdichtbares Material aus Bodenklasse 3 und 4 gemäß DIN18300,	$D_{pr} \geq 97\%$ min. $E_{v2} = 45 \text{ MN/m}^2$
B	seitliche Verfüllung Tunnelüberdeckung ( $\geq 10 \text{ cm}$ )	gebrochenes Einkornmaterial Korngröße 16/32 mm	$D_{pr} \geq 97\%$
C	Tunnelüberdeckung ( $\geq 25 \text{ cm}$ )	nicht bindiges, verdichtbares Material aus Bodenklasse 3 und 4 gemäß DIN18300,	$D_{pr} \geq 97\%$ min. $E_{v2} = 45 \text{ MN/m}^2$
C*	Tunnelüberdeckung	bei unbefestigten Flächen ohne Verkehrsbelastung (z.B. Mulden-Rigolen-Versickerung): Boden mit Durchlässigkeitsanforderungen nach DWA-A138 $K_f \geq 1 \times 10^{-4} \text{ m/s}$	verdichtungsarmer Einbau max. $D_{pr} = 92\%$

Tab. 5: Aufbauschichten bei Tunnelverfüllung mit Schotter 16/32

### 4.3 Überdeckung und Belastbarkeit des Tunnelsystems

Die Belastbarkeit des eingebauten Tunnelsystems ist, neben der Tragfähigkeit der Aufstandsfläche, abhängig von der seitlichen Einspannung und der Überdeckungshöhe  $P$  über Tunnelschulter.

Je besser die Verdichtung, desto besser ist die Lastübertragung. Je größer die Verkehrslast, desto größer muss die Lastverteilung durch eine entsprechend befestigte Aufbauhöhe sein.

Gemäß Statik sind je nach Verkehrsbelastung nachfolgend aufgeführte Überdeckungen  $P$  über Tunnelschulter, unabhängig von der Art des Oberbaus und der Verkehrsfläche, immer einzuhalten.

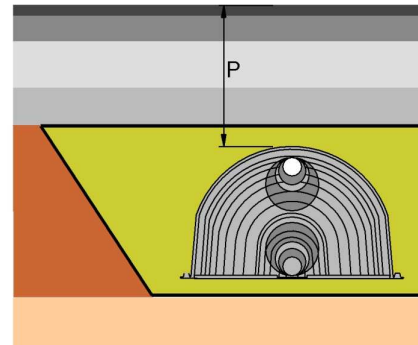


Abb. 16: Überdeckungshöhe  $P$

#### 4.3.1 DRAINMAX Tunnel/60 mit DIBT Zulassung

Einbausituation / Verkehrslast	maximale Achslast	maximale Überdeckung $P$
Begehbar unbefestigte Fläche	--	0,50 <sup>1</sup> – 3,00 m
LKW 12 t (Ersatzflächenlast = 6,7 kN/m <sup>2</sup> ) unbefestigte Fläche	8,0 t	0,50 <sup>1,2</sup> - 2,75 m
SLW 30 (Ersatzflächenlast = 16,7 kN/m <sup>2</sup> ) befestigte Fläche	13,0 t	1,00 – 2,00 m
SLW 60 (Ersatzflächenlast = 33,4 kN/m <sup>2</sup> ) befestigte Fläche	20,0 t	1,00 – 1,65 m

<sup>1</sup> Nur gültig sofern der Einbaubereich als frostsicher ausgewiesen ist.

<sup>2</sup> Bei unbefestigten Flächen ist eine Spurrinnenbildung zu berücksichtigen. Die minimale Gesamtüberdeckung darf nicht unterschritten werden!

Tab. 6a: Übersicht der zulässigen Gesamtüberdeckung (Verkehrslasten gemäß DIN 1072)

#### 4.3.2 DRAINMAX Tunnel/12

Einbausituation / Verkehrslast	maximale Achslast	maximale Überdeckung $P$
Begehbar unbefestigte Fläche	--	0,50 <sup>1</sup> – 2,25 m
LKW 12 t (Ersatzflächenlast = 6,7 kN/m <sup>2</sup> ) unbefestigte Fläche	8,0 t	0,80 <sup>1,2</sup> - 1,5 m

<sup>1</sup> Nur gültig sofern der Einbaubereich als frostsicher ausgewiesen ist.

<sup>2</sup> Bei unbefestigten Flächen ist eine Spurrinnenbildung zu berücksichtigen. Die minimale Gesamtüberdeckung darf nicht unterschritten werden!

Tab. 6b: Übersicht der zulässigen Gesamtüberdeckung (Verkehrslasten gemäß DIN 1072)

### 4.3.3 Objektspezifische Berechnung für spezielle Randbedingungen

Die vorliegende Anwenderrichtlinie beschreibt die relevanten standardisierten Einbaubedingungen. Davon abweichende Einbau und Randbedingungen sind nicht durch die vorliegende Typenstatik abgedeckt.

Die INTEWA GmbH berät Sie gerne in Bezug auf eine projektbezogene 3D-FEM-Simulation mit objektspezifischer Statik.

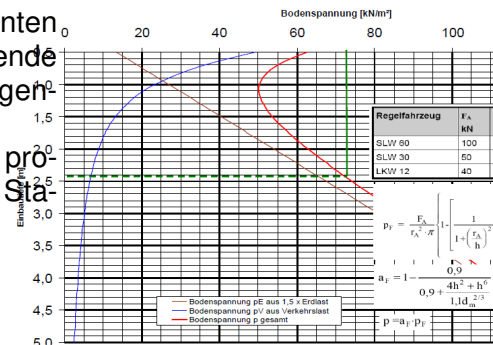


Abb.17: Ermittlung der zul. Einbautiefe

### 4.4 Aufbauübersicht bei befestigten Verkehrsflächen gemäß RStO 01

Der DRAINMAX® TUNNEL ist für den Einbau unter Parkflächen inkl. Schwerverkehr zulässig. Dies entspricht der Bauklasseneinteilung BK V gemäß RStO 01. Die Verkehrsfläche kann in Asphalt, Beton oder Pflaster ausgeführt werden. Je nach Bauklasse (Art der Verkehrsbelastung) und Verkehrsflächenbefestigung, ist die Aufteilung in Aufbauschichten nach Art und Dicke festgelegt. Die Tragfähigkeiten der Aufbauschichten sind definiert durch jeweils zugeordnete Verformungsmodulare  $E_{v2}$ .

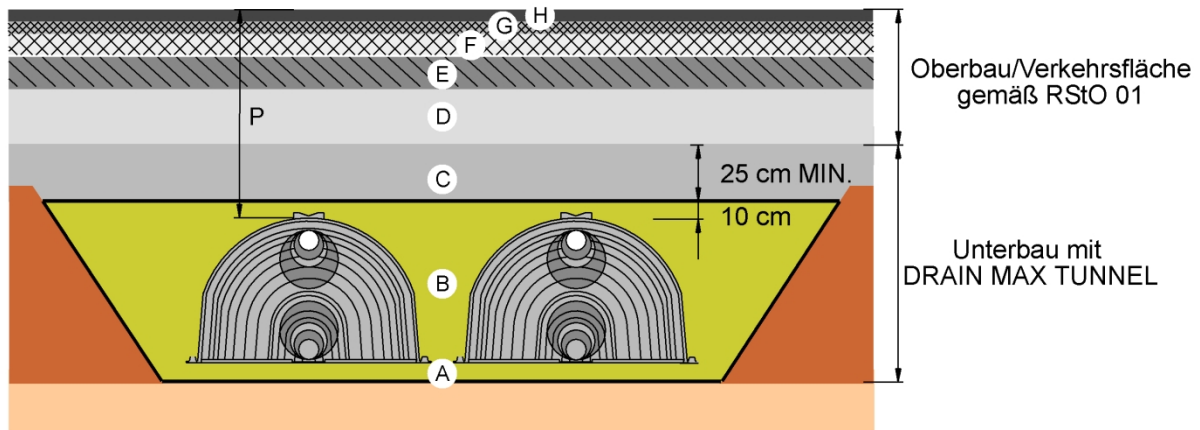






Abb 18: Beispiel für Unterbau / Oberbau mit bituminöser Decke gemäss RSTO 01, Bauklasse V, Zeile 3.1

- A = Tragfähiges Planum
- B = Verfüllung z.B. mit Schotter 16/32 mm
- C = Tunnelüberdeckung (45MN/m<sup>2</sup>)
- D = Frostschuttschicht (45MN/m<sup>2</sup>)
- E = Schottertragschicht (120MN/m<sup>2</sup>)
- F = bitumöse Tragschicht (150MN/m<sup>2</sup>)
- G = Binderschicht
- H = Deckschicht
- P = Gesamtüberdeckung

## 4.5 Belastbarkeiten während des Einbaus

Die offene Halbschalenstruktur ist ohne seitliche und obere Verfüllung statisch unbestimmt. Verformungen durch zu hohe Einbaubeanspruchung sind daher zu vermeiden. Generell ist das direkte Befahren der Tunnelelemente mit Baufahrzeugen oder mit Verdichtungsgeräten nicht zulässig.

Höhenangabe Planum oder Tunnelschulter	Verdichtungsgeräte
0 bis 50 cm über Planum	<b>(1)</b> Rüttelplatte: Betriebsgewicht: ca. max.100 kg Plattenabmessung: 380 mm x 500 mm Rüttelkraft: 12 kN Rüttelfrequenz: 85Hz 
50 bis 120 cm über Planum	<b>(2)</b> Rüttelplatte: Betriebsgewicht: ca. 255 kg Plattenbreite: 600 mm x 800 mm Spezifischer Auflagedruck: 0.86 da N/cm <sup>2</sup> Rüttelkraft: 35 kN Rüttelfrequenz: 80Hz 
ab 40 cm über Tunnelschulter	<b>(3)</b> z.B. Rüttelplatte: Betriebsgewicht: ca. 400 kg Plattenbreite: 450 mm Rüttelkraft: 59 kN Rüttelfrequenz: 65Hz 
ab 80 cm über Tunnelschulter	<b>(4)</b> z.B. Rüttelplatte: Betriebsgewicht: ca. 760 kg Plattenbreite: 700 mm Rüttelkraft: 100 kN Rüttelfrequenz: 56Hz 

Tab. 7: Verdichtungsgeräte für die seitliche und obere Tunnelverfüllung



Die Verdichtung darf nur mit flächig wirkenden Rüttelplatten erfolgen. Vibrationsstamper und schwere Vibrationswalzen sind nicht zulässig!

Höhenangabe über Tunnelschulter	Baufahrzeuge
ab 40 cm <u>verdichtete</u> Überdeckung über Tunnelschulter	(5) Raupenbagger - Gesamtgewicht max. 20 t - Ersatzflächenlast < 5 KN/m <sup>2</sup>
ab 60 cm <u>verdichtete</u> Überdeckung über Tunnelschulter	(6) Radfahrzeug - mit max. Radlast von 4 t, die auch beim Ab- kippen nicht überschritten werden dürfen - Ersatzflächenlast max. 6,7 KN/m <sup>2</sup>
ab 80 cm <u>verdichtete</u> Überdeckung über Tunnelschulter	(7) Radfahrzeug - mit max. Radlast von 6,5 t, die auch beim Abkippen nicht überschritten werden dürfen - Ersatzflächenlast max. 16,7 KN/m <sup>2</sup>



Tab. 8: zulässige Baumaschinen- und Fahrzeugbelastungen beim Tunnleinbau

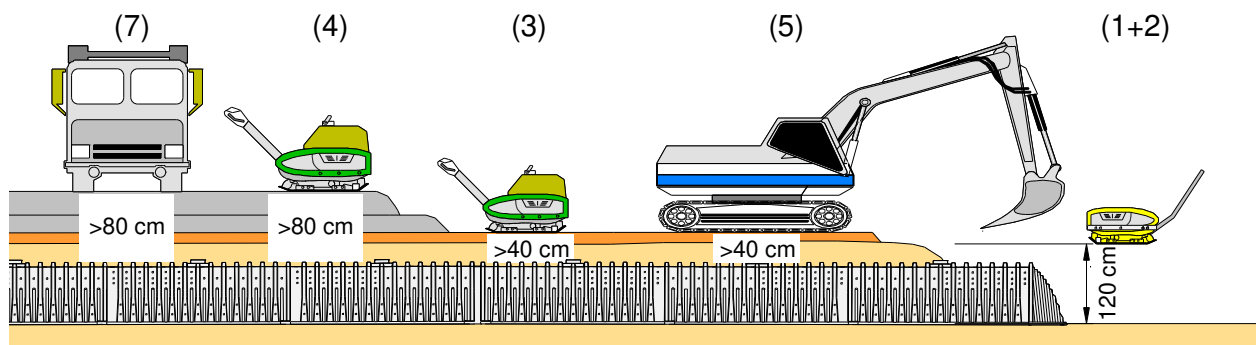


Abb. 19: Übersicht Verdichtungsgeräte, Baumaschinen und Fahrzeuge

## 4.6 Geotextilgewebe in der Tunnelsohle

In der Tunnelsohle wird das INTEWA Geotextilgewebe GTV 190 ausgelegt.

Dies ermöglicht später die effiziente Reinigung der Tunnelsohle von eingetragendem Sediment. Auf dem Geotextilgewebe werden die Spültunnelreihen verlegt. Die seitliche Verfüllung des Tunnelsystems mit Feinmaterial oder Schotter erfolgt wie beschrieben.

Innerhalb des Spültunnelbereichs muss der Verbundstoff in einer Bahn verlegt werden. Überlappungen sind nicht zulässig. Seitlich muss das Geotextilgewebe mindestens 300 mm überstehen, um ausreichend durch das Erdreich eingespannt zu sein. Angrenzende Tunnel müssen einen entsprechenden Abstand einhalten.

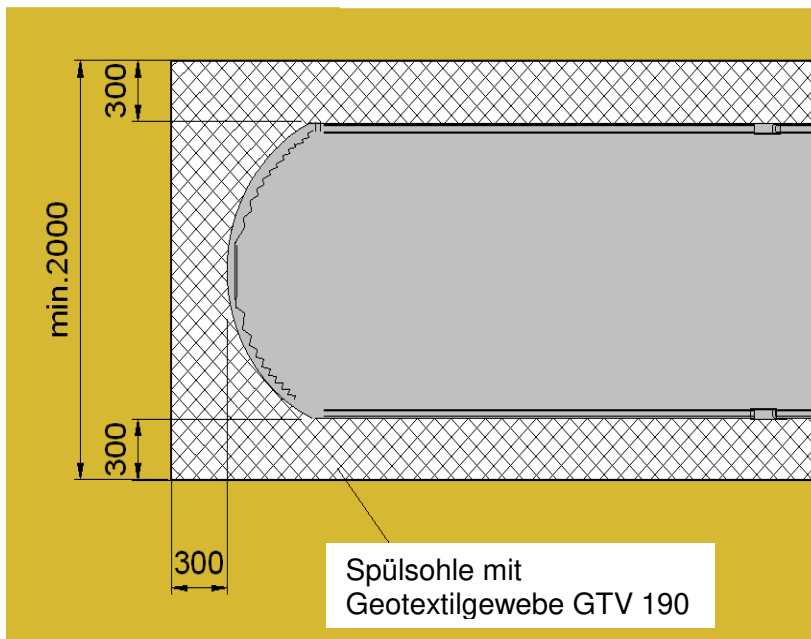


Abb. 21: Geotextilgewebe im Bodenbereich der Spültunnel

Der verwendete Geotextilgewebe muss folgende Anforderungen erfüllen:

Mindestbreite:	2 m
Stempeldurchdrückkraft:	>3960 N, nach EN ISO 12236
Höchstzugkraft längs / quer:	40 / 40 kN/m nach EN ISO 10319
Höchstzugkraft-Dehnung längs / quer:	10 / 8 %
Öffnungsweite:	0,2 mm
Wasserdurchlässigkeit $VI_{H50}$ :	29 l/sm <sup>2</sup>

## 4.7 Geotextil-Abdeckung

Das Geotextil wird eingesetzt, um das Einschwemmen von Feinstoffen in den Tunnelbereich zu verhindern.

Bei Verfüllung mit nichtbindigem Material werden die Tunnel direkt mit dem INTEWA Geotextil GT 300 abgedeckt. Das Geotextil muss mit Übermaß auf den Tunnelreihen verlegt werden, so dass es der Rippenstruktur folgen kann und sich bei der Verfüllung mit Erdreich komplett an die Rippenstruktur anlegen kann. Mit Geotextil überspannte Hohlräume sind zu verhindern.

Für die direkte Tunnelabdeckung muss das Textil eine Mindestbreite von 2,5 m aufweisen.

Bei Verfüllung des Tunnels mit Schotter 16/32mm ist keine direkte Geotextilabdeckung der Tunnelreihen erforderlich. Hier kommt Geotextil erst als Trennschicht zum umgebenden Erdreich zum Einsatz.

Werden Rohre durch das Geotextil geführt, ist das Textil an entsprechender Stelle mit Untermaß auszuschneiden, so dass das Rohr stramm durch den Ausschnitt geführt werden kann. Überlappungen müssen mit mindestens 50 cm ausgeführt werden.

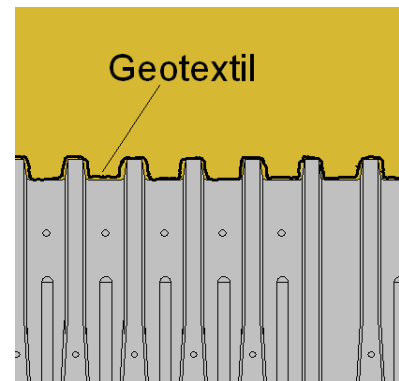


Abb. 20: Geotextilabdeckung der Rippenstruktur

Das verwendete Geotextil muss folgenden Anforderungen entsprechen:

Geotextilrobustheitsklasse:	GRK 5
Mindestbreite:	2,5 m
Stempeldurchdrückkraft:	3500 N, nach EN ISO 12236
Höchstzugkraft längs / quer:	24 / 28 kN/m nach EN ISO 10319
max. Dehnung längs / quer:	70 / 80%
Öffnungsweite:	< 0,06 mm
Wasserdurchlässigkeit:	36 l/sm <sup>2</sup>



## 5. Montageschritte in der Übersicht

### Baugrube und Planum

Die Baugrube ist gemäß den Planvorgaben zu erstellen. Hierbei sind u.a. die DIN 18300 ("Erdarbeiten"), die DIN 4124 ("Baugruben und Gräben, Böschungen, Verbau") und ggf. DIN 4123 ("Gebäudesicherung im Bereich von Ausschachtungen") zu beachten.

- Herstellung eines waagerechten, ebenen und tragfähigen Untergrundes (Bei Versickerungsanwendungen muss die Durchlässigkeit des verdichteten Untergrundes mindestens der Durchlässigkeit nach Planvorgabe entsprechen.)
- Bei Verwendung von Schotter 16/32 mm als Verfüllmaterial wird eine allseitige Geotextil-Trennlage zum umgebenen Erdreich verlegt. Bei nichtbindigem Verfüllmaterial muss der Tunnel direkt allseitig mit Geotextil umhüllt.
- Unter der Spültunnelreihe wird anstelle des Geotextils ein Geoverbundstoff ausgelegt.
- Die Erstellung des Planums ist mit der Überprüfung der Tragfähigkeit entsprechend der Planvorgabe abgeschlossen.

### Verlegen der Tunnelelemente und Erstellung der Rohranschlüsse

Bevor die Tunnel verlegt werden, sollten die Zulauf- und Kontrollschächte auf die erforderliche Position und Höhe eingebaut werden und die Tunnel-Zulaufbereiche flächig durch Geotextil verstärkt werden.

- Reihenweise Verlegung der DRAIN MAX® Elemente auf das vorbereitete, mit Geotextilgewebe abgedecktes Planum
- Ausgehend vom Zulaufschacht wird beginnend mit der Startkalotte die erste Tunnelreihe verlegt. Die Elemente werden überlappend miteinander verbunden. Die Endkappe schließt die Tunnelreihe ab. Danach wird die nächste Reihe parallel mit dem im Verlegeplan angegebenen Abstand verlegt.



Bild 5: Ausheben der Baugrube



Bild 6: dyn. Plattendruckversuch im Planum



Bild 7: Geotextilgewebe im Bodenbereich



Bild 8: Anschluss an den Zulaufschacht

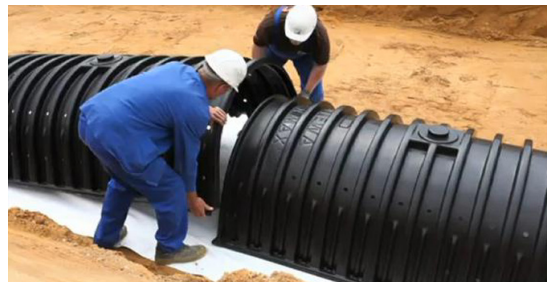


Bild 9: Formschlüssige Verbindung von zwei Tunnelelemente durch Überlappung

- Tunnelreihe mit Geotextil abdecken und so positionieren, dass sich das Textil bei Erdüberdeckung an die Rippenstruktur anschmiegen kann. Gespannte Hohlbereiche sind zu vermeiden. (Bei Verwendung von Schotter 16/32 braucht die Tunnelreihe nicht direkt abgedeckt zu werden.)
- Fußbereich mit Erde anschütten, um das Geotextil zu fixieren.

### Seitliches Verfüllen der Tunnelelemente

Die seitliche und obere Verfüllung der Tunnelelemente erfolgt beidseitig mit geeignetem Verfüllmaterial in gleichmäßigen Lagen von maximal 20 cm

- Allseits gleichmäßiges Verdichten der Verfülllagen beginnend mit leichtem Verdichtungsgerät. Mit zunehmender Höhe kann schweres Verdichtungsgerät verwendet werden (s. Kapitel 4.4)

### Überdeckung der Tunnelelemente

Mit der Überdeckung der Tunnelelemente wird die Tragfähigkeit für den anschließenden Verkehrsflächenoberbau hergestellt.

- Das Verfüllmaterial mit gemischter Sieblinie wird lagenweise über Tunnelschulter verdichtet bis die geforderte Tragfähigkeit erreicht ist.
- Bei Verwendung von Schotter 16/32 mm wird hiermit bis 10 cm über Tunnelschulter verfüllt und mit einer Trennlage Geotextil flächig abgedeckt. Das seitliche Geotextil wird vorher an allen Seiten nach innen geschlagen (Überlappung mindestens 50 cm). Mit nichtbindigem, verdichtbarem Bodenmaterial wird lagenweise weiter verfüllt und verdichtet, bis die erforderliche Tragfähigkeit von 45 kN/m<sup>2</sup> erreicht wird.

### Oberbau für befestigte Verkehrsflächen

Abschließend wird der Oberbau für die Verkehrsfläche gemäß Planvorgabe erstellt.

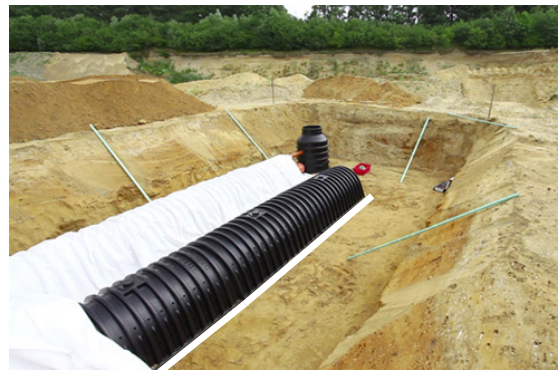


Bild 10: Abdeckung mit Geotextil



Bild 11: Anschütten des Geotextils zur Fixierung



Bild 12: Verdichten mit kleinem Verdichtungsgerät zwischen den Tunnelreihen



Bild 13: Überdeckung der Tunnelelemente

## 6. Service

### 6.1 Inspektion und Wartung

Die vorgeschalteten Regenwasser-Vorreinigungssysteme sind regelmäßig zu warten und zu reinigen. Für die INTEWA Sedimentation- und Filterschächte finden Sie Angaben zur Wartung unter [www.intewa.de](http://www.intewa.de).

Ein Vorteil des DRAINMAX Tunnel Systems ist dessen offene Hohlstruktur. Sohle und Wände, dessen Durchlässigkeit für die langfristige Versickerungsleistung maßgeblich ist können bei geeigneter Anschlussverrohrung komplett inspiziert und gespült werden.

Die Versickerungsleistung kann über die Messung der Wasserstandsänderung aufgenommen und überprüft werden. Weicht die Versickerungsleistung mehr als 25 % von der Ausgangsleistung ab, hat zur Ursachenermittlung eine Kamerainspektion z.B. zur Überprüfung der Sedimentationsstärke zu erfolgen.

Über das Hochdruckreinigungsverfahren mittels Spüldüse, kann der Spültunnelbereich gereinigt und das Sediment entfernt werden. Örtliche Kanalreinigungsfirmen haben hierzu das nötige Equipment für Absaugung, Spülung und Reinigung. Nähere Informationen zur Inspektion und Wartung finden Sie unter [www.intewa.de](http://www.intewa.de).



Bild 14: Bild: Kanalreinigungsfahrzeug



Bild 15: Hochdruckspülreinigung

Bei Rückhaltesystemen ist die Drosseleinrichtung auf Freigängigkeit und Durchlässigkeit zu prüfen. Für die INTEWA Produkte finden Sie nähere Angaben unter [www.intewa.de](http://www.intewa.de)

## 6.2 Referenzen

Die INTEWA DRAINMAX® Tunnel haben sich bei mehr als 25.000 installierten m<sup>3</sup> in der Praxis im In- und Ausland bewährt. Zahlreiche Referenzen können Sie einsehen unter [www.intewa.de](http://www.intewa.de)



Bild 16: Referenzen

## 6.3 Gewährleistung und Herstellergarantie

Die vorliegende Anwenderrichtlinie stellt den Verwendungszweck dar und beschreibt den vorgeschriebenen Erdbau des DRAINMAX Tunnels. Ein abweichender Verwendungszweck sowie davon abweichende Einbau- und Randbedingungen (insbesondere abweichende Verfüllmaterialien) sind nicht durch die vorliegende prüffähige Typenstatik abgedeckt.

Die gültigen Gewährleistungsbedingungen sind den aktuellen allgemeinen Geschäftsbedingungen unter [www.intewa.de](http://www.intewa.de) zu entnehmen.

## 7. Kontakt

### **Für Kunden in Deutschland:**

Bei Fragen, Ersatzteilbestellungen, sowie in Servicefällen wenden Sie sich bitte mit Angabe der Gerätenummer und der Einkaufsrechnung direkt an die INTEWA GmbH

INTEWA GmbH  
Auf der Hüls 182  
52068 Aachen

Tel.: 0049-241-96605-0  
Fax: 0049-241-96605-10  
Email: [info@intewa.de](mailto:info@intewa.de)  
Internet: [www.intewa.de](http://www.intewa.de)

### **Für Kunden in anderen Ländern:**

Bei Fragen, Ersatzteilbestellungen, sowie in Servicefällen wenden Sie sich bitte mit Angabe der Gerätenummer und Einkaufsrechnung an Ihren Händler oder den zuständigen Generalimporteur, der alle Serviceleistung im jeweiligen Land abwickelt.