

INTEWA



RAINMASTER Favorit-A

Montage- und Bedienungsanleitung

WASSER IST UNSER ELEMENT

Inhaltsverzeichnis

1	Einleitung und Anwendungsbereich	2
1.1	<i>Funktionsweise</i>	3
2	Sicherheitshinweise	4
3	Lieferumfang.....	5
4	Technische Daten	6
4.1	<i>Geräteübersicht und Abmaße.....</i>	7
4.2	<i>Dimensionierung der Ansaugung</i>	8
4.3	<i>Normen, Richtlinien, Prüfungen</i>	9
5	Übersicht der Baugruppen	10
5.1	<i>Baugruppe Pumpensteuerung</i>	10
5.2	<i>Baugruppe Basissteuerung.....</i>	11
5.3	<i>Baugruppe Kreiselpumpe</i>	13
5.4	<i>Baugruppe Nachspeiseeinrichtung.....</i>	14
5.5	<i>Baugruppe elektrischer 3/2-Wege-Kugelhahn.....</i>	15
6	Installationshinweise	15
6.1	<i>Wandmontage</i>	15
6.2	<i>Anschluss an die Trinkwasserleitung.....</i>	18
6.3	<i>Installationen auf der Ansaugseite.....</i>	19
6.3.1	<i>Installation des Schutzrohres</i>	19
6.3.2	<i>Ausführung der Ansaugleitung.....</i>	20
6.3.3	<i>Sauganschluss.....</i>	21
6.3.4	<i>Installation der schwimmenden Ansaugung</i>	21
6.4	<i>Montage des Druckanschlussets</i>	22
6.5	<i>Anschluss des Notüberlaufs.....</i>	22
6.6	<i>Installation und Einstellung des Schwimmschalters</i>	23
7	Inbetriebnahme und Betrieb	24
7.1	<i>Inbetriebnahme des Trinkwasserbetriebs</i>	24
7.2	<i>Inbetriebnahme des Regenwasserbetriebs.....</i>	26
7.3	<i>Betriebsarten und Anzeige</i>	27
7.3.1	<i>Automatikmodus (Schalterstellung I)</i>	28
7.3.2	<i>Wartungsmodus (Schalterstellung II)</i>	28
8	Selbsthilfe im Störfall	29
9	Wartung.....	30
10	Ersatzteile	30
11	Optionales Zubehör	31
12	Gewährleistung	31
13	Kontakt / Gerätenummer.....	32

1 Einleitung und Anwendungsbereich

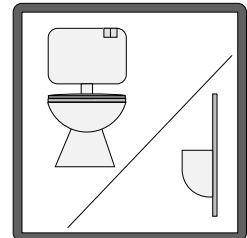
Herzlichen Glückwunsch zum Kauf Ihres **RAINMASTER Favorit-A** (nachfolgend **RM Favorit-A** genannt).

Der **RM Favorit-A** ist speziell für die Regenwasser- und Grauwassernutzung konzipiert, für den Einsatz in großen Einfamilienhäusern, Mehrfamilienhäusern, Gewerbe und Industrie. Die Einbauposition von Verbrauchern oberhalb des **RM Favorit-A** beträgt maximal 20 m.

Folgende Verbraucher können mit dem **RM Favorit-A** versorgt werden:

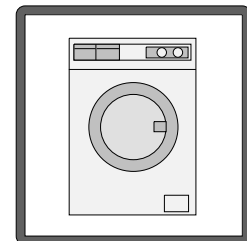
Toilette / Urinal:

Es können mehrere Toiletten und Urinale angeschlossen werden.



Waschmaschine:

Es können mehrere Waschmaschinen angeschlossen werden.

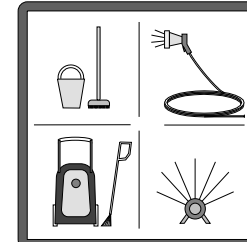


Garten / Reinigung:

Es können alle Arten von Gartenverbrauchern und Reinigungsgeräten angeschlossen werden, entsprechend dem maximalen Pumpenvolumenstrom vom **RM Favorit-A 20** oder vom **RM Favorit-A 40**.

Hinweis:

Tröpfchenbewässerungssysteme bedürfen einer gesonderten Auslegung in Kombination mit einem Ausdehnungsgefäß.



Hinweis:

Die Dimensionierung der Anlage bezüglich des erforderlichen Spitzenvolumenstroms erfolgt in Deutschland gemäß DIN 1988-3.

1.1 Funktionsweise

Automatikmodus

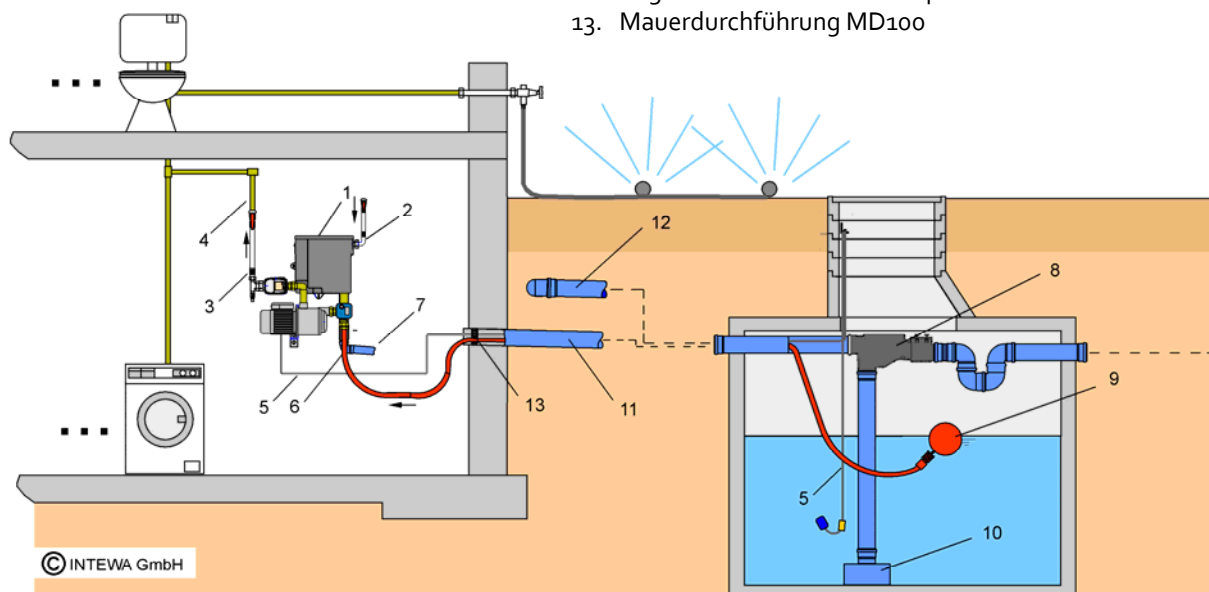
Im Automatikmodus (Schalterstellung I) fördert die selbstansaugende Kreiselpumpe Regenwasser aus der Zisterne zu den jeweils geöffneten Verbrauchern. Ist die Zisterne leer, erkennt dies der Schwimmschalter in der Zisterne und schaltet den elektrischen 3/2-Wege-Kugelhahn auf den Trinkwasserbetrieb um. Die Saugleitung ist dann abgesperrt und das benötigte Brauchwasser wird dem integrierten Nachspeisebehälter entnommen. Der Nachspeisebehälter wird durch ein Schwimmventil mit Trinkwasser versorgt. Füllt sich die Regenwasserzisterne wieder mit Regenwasser, erkennt dies der Schwimmschalter und schaltet den elektrische 3/2-Wege Kugelhahn wieder in die Regenwasserstellung.

Wartungsmodus

Im Wartungsmodus (Schalterstellung II) fährt der elektrische 3/2-Wege-Kugelhahn in den permanenten Trinkwasserbetrieb, bei dem die Verbraucher immer aus dem Nachspeisebehälter versorgt werden.

In beiden Modi erfolgt das Ein- und Ausschalten der Kreiselpumpe über den integrierten elektronischen Druckschalter, der auch die Strömungsüberwachung realisiert. Der Trockenlaufschutz ist hierdurch 100 % gewährleistet.

1. Regenwasserzentrale RAINMASTER Favorit-A
2. Trinkwasseranschluss mit Flexschlauch und Absperrhahn
3. Druckanschlusset mit Entlüftungs- und Absperrhahn
4. Druckleitung zu den Verbrauchern
5. Schwimmschalterkabel
6. Saugleitungsanschluss
7. Notüberlauf
8. Regenwasserfilter PURAIN
9. Schwimmender Ansaugfilter SAUGSAGF
10. Einlaufberuhigung
11. Schutzrohr für Saugleitung und Schwimmschalterkabel
12. Regenwasserzulauf in den Speicher
13. Mauerdurchführung MD100



Beispielübersicht einer Regenwassernutzungsanlage mit Erdspeicher

2 Sicherheitshinweise



Stromführende Komponenten dürfen nur von einem zugelassenen Elektroinstallateur installiert werden. Bei Fehlfunktionen von elektrischen Geräten, darf das Produkt erst dann wieder in Betrieb genommen werden, nachdem es durch einen zugelassenen Elektroinstallateur repariert wurde. Es besteht Stromschlaggefahr!

Der für das Gerät verwendete Steckdosenstromkreis muss über einen Leitungsschutzschalter (in vielen Ländern 16 A) abgesichert sein. Ebenso ist ein FI-Schalter mit einem maximalen Ansprechstrom von 30 mA vorzuschalten, falls nicht vorhanden.



Vor der Installation des Produktes ist diese Montage- und Bedienungsanleitung sorgfältig zu lesen. Die dort angegebenen Hinweise sind genau zu beachten. Modifikationen am Produkt sind unzulässig, da sonst jeglicher Gewährleistungsanspruch erlischt.

- Für den Einbau und Betrieb sind weiterhin folgende Punkte unbedingt einzuhalten:
- Untersuchen Sie das Produkt vor der Installation auf eventuelle sichtbare Defekte. Falls Defekte vorliegen, darf das Produkt nicht installiert werden. Beschädigte Produkte können gefährlich sein.
- Installationen am Trinkwasserleitungsnetz dürfen nur durch einen zugelassenen Installationsbetrieb ausgeführt werden.
- In der Nähe des Installationsortes muss ein Bodenablauf vorgesehen werden, der den unbeabsichtigten Wasseraustritt (z.B. bei Pumpendefekt, Leitungsbruch etc.) aufnehmen kann und einen Wasserschaden im Gebäude verhindert.
- Das Mauerwerk hinter einer wasserführenden Anlage ist vor Wasser zu schützen (z.B. wasserfester Anstrich).
- Achten Sie darauf, dass vorhandene Notüberläufe angeschlossen und ausreichend dimensioniert werden.
- Ziehen Sie den Netzstecker, wenn Sie länger als 24 Stunden abwesend sind.
- Sperren Sie die Trinkwasserleitung vor dem Gerät ab, wenn Sie länger als 24 Stunden abwesend sind.
- Alle Produkte sind regelmäßig auf ordnungsgemäßen Zustand hin zu überprüfen. Die Mindestüberprüfungszeiten ergeben sich aus den Wartungshinweisen.
- Elektrogeräte können für Kinder gefährlich sein. Halten Sie Kinder daher unbedingt vom Produkt fern. Lassen Sie Kinder nicht mit dem Produkt spielen.
- Installieren Sie wasserführende Produkte niemals an Stellen, an denen die Temperatur unter 0°C abfallen kann.
- Installieren Sie keine elektrischen Produkte in überflutungsgefährdeten Räumen.
- Für die Einhaltung der Sicherheits- und Einbaubestimmungen ist der Betreiber verantwortlich.

3 Lieferumfang

Kreiselpumpe RMF20/40, Schaltautomat, Nachspeisebehälter und Umschaltventil



Montagematerial und Bedienungsanleitung



Beipack A
(Trinkwasseranschlusset)



Beipack B
(Druckanschlusset)

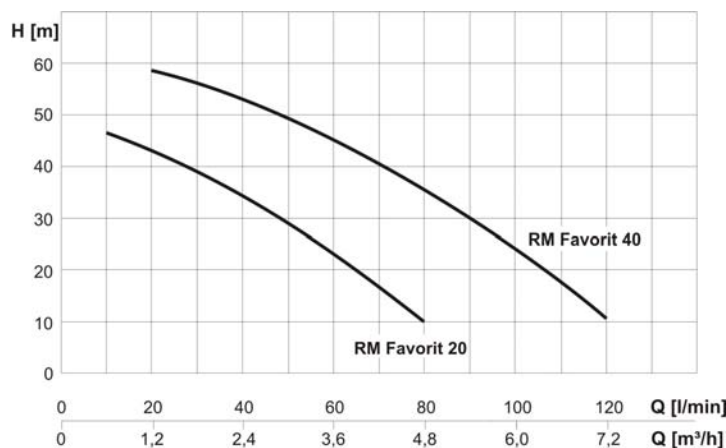


Zubehör C
(Schwimmschalterset)

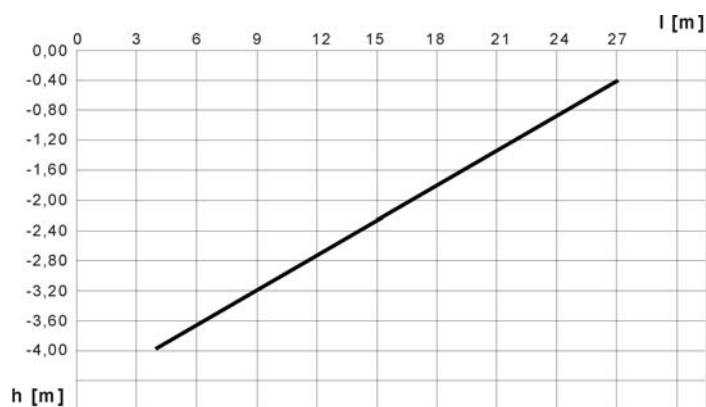


4 Technische Daten

	RM Favorit 20-A	RM Favorit 40-A
Maße (H x B x T):	595 x 550 x 265 mm	595 x 550 x 265 mm
Gewicht:	32 kg	33 kg
Netzspannung:	230 V AC / 50 Hz	230 V AC / 50 Hz
Leistungsaufnahme:	0,8 kW	1,25 kW
Stromaufnahme:	3,7 A	6,2 A
Motorkondensator:	12,5 µF	20 µF
max. Betriebsdruck:	5,0 bar	6,5 bar
max. Volumenstrom:	90 l/min	130 l/min
Schalldruck:	ca. 60 dBA	ca. 65 dBA
Ansaughöhe (selbstansaugend):	s. Ansaugdiagramm	s. Ansaugdiagramm
Pumpeneinschaltdruck:	1,0 – 3,0 bar (einstellbar), Werkseinstellung: 1,5 bar	1,0 – 3,0 bar (einstellbar), Werkseinstellung: 1,5 bar
Ladepumpenanschluss:	max. 0,8 kW	max. 0,35 kW
Schutzart:	IP 54	IP 54
Trinkwasservordruck:	2,5 - 6 bar	2,5 - 6 bar
max. Höhe höchster Verbraucher:	20 m	20 m
Schwimmschalter:		
Kabellänge x Querschnitt:	15 m x Ø9 mm, (3 x 1,0 mm ²)	15 m x Ø9 mm, (3 x 1,0 mm ²)
Schutzart:	IP68	IP68

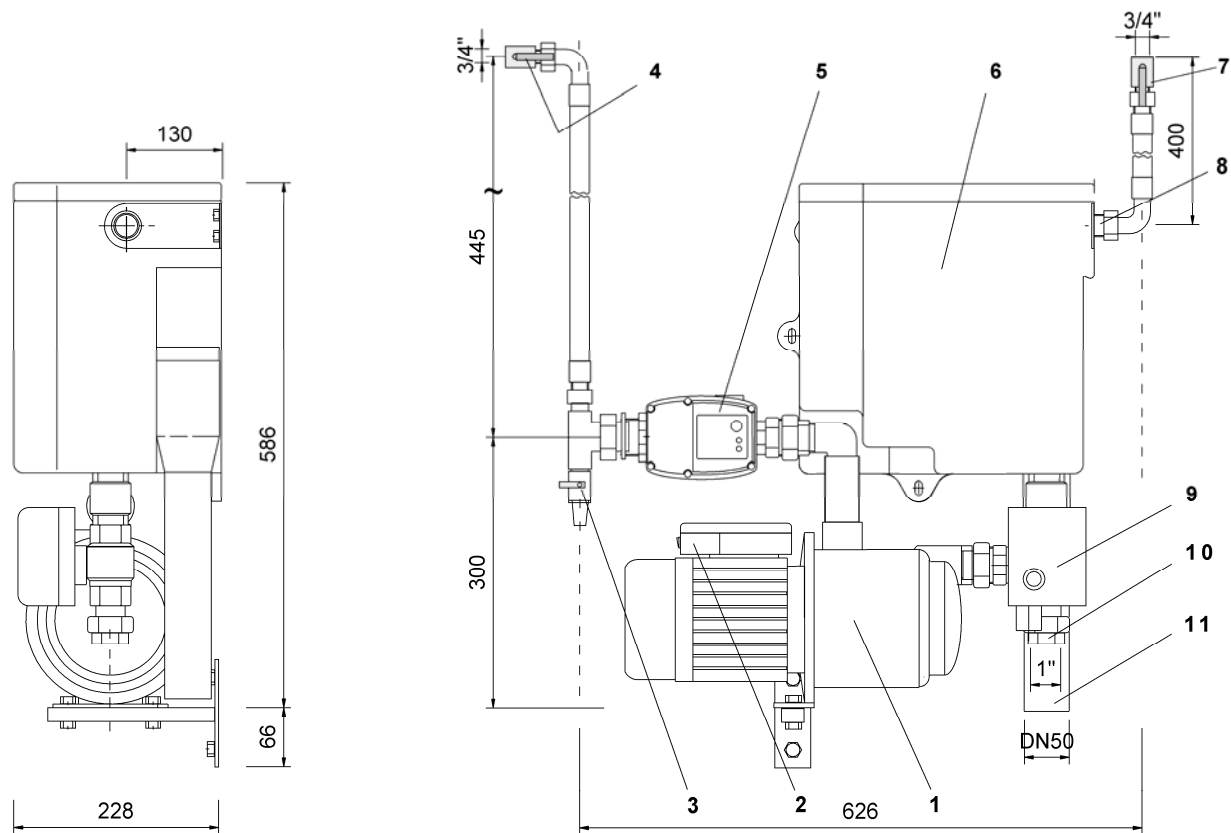


Pumpenkennlinie



Ansaugkennlinie

4.1 Geräteübersicht und Abmaße

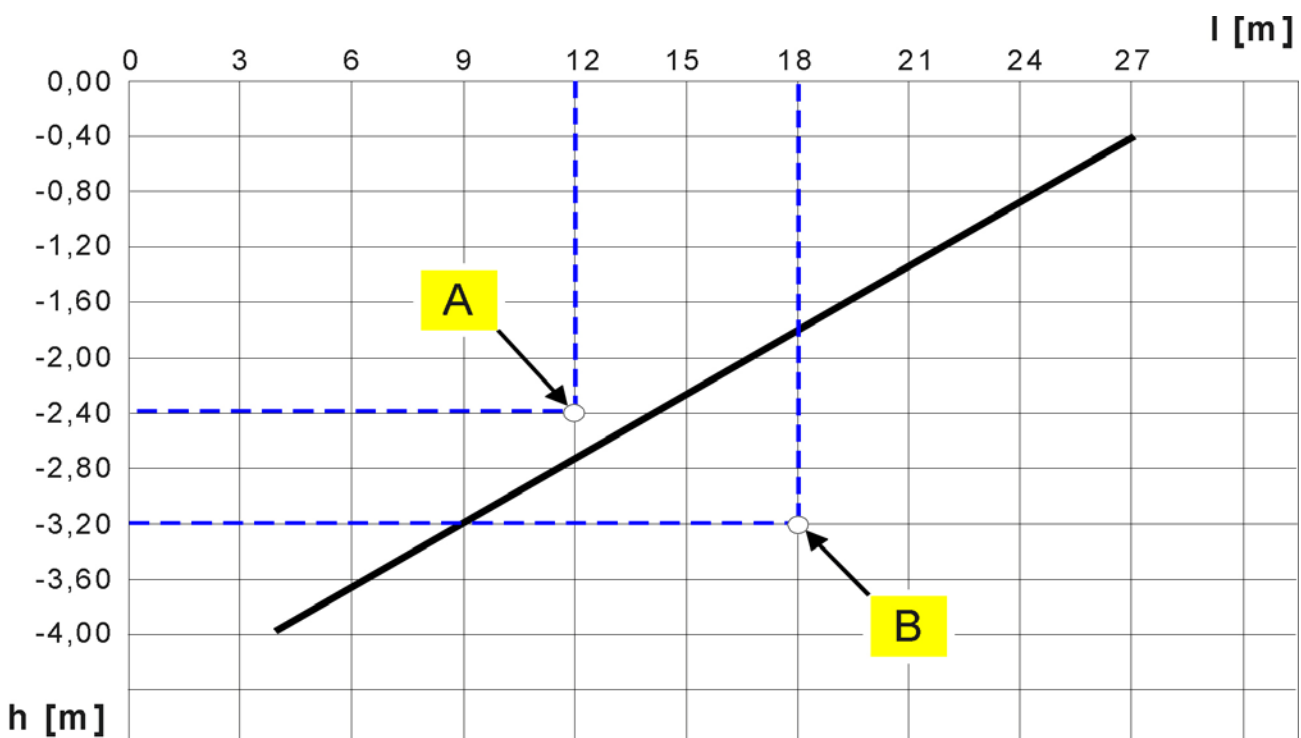


1. mehrstufige Kreiselpumpe
2. Pumpenklemmkasten mit Basissteuerung
3. Entlüftungshahn
4. Druckabsperrhahn (3/4" IG)
5. Pumpensteuerung
6. Nachspeisebehälter
7. Trinkwasser Absperrhahn (3/4" IG)
8. Trinkwassernachspeiseventil
9. 3/2-Wege-Kugelhahn
10. Saugleitungsanschluss (1" IG)
11. Notüberlaufanschluss (DN 50)

4.2 Dimensionierung der Ansaugung

In der Praxis ist die Pumpe aufgrund von Unterdruckverlusten (Rohrreibung, Ansaughöhe) nur in einem gewissen Bereich selbstansaugend. In diesem Betriebsbereich schafft es die Pumpe selbstständig die Saugleitung (z.B. bei der Erstinbetriebnahme) zu entlüften. Die Ansaugkennlinie zeigt die Abhängigkeit von Ansauglänge zu Ansaughöhe. Der ermittelte Wert muss sich oberhalb der dargestellten Ansaugkennlinie im Diagramm befinden. Ist der Ansaugpunkt unterhalb der Ansaugkennlinie, muss eine Ladepumpe (optionales Zubehör RM F-LP) eingesetzt werden, um den Ansaugvorgang zuverlässig und mit ausreichender Sicherheit zu gewährleisten.

Hinweis: Die Ladepumpe unterstützt den Ansaugvorgang, so dass eine 3 m größere Ansaughöhe realisiert werden kann. D.h. die Ansaugkennlinie verschiebt sich um 3 m parallel nach unten.



Beispieldimensionierung

Beispiel A:

Saugleitungslänge = 12 m

Ansaughöhe = 2,40 m (Höhenabstand zwischen tiefster Ansaugposition und Pumpe)

→ o.k. da Schnittpunkt oberhalb der Kennlinie

Beispiel B:

Saugleitungslänge = 18 m

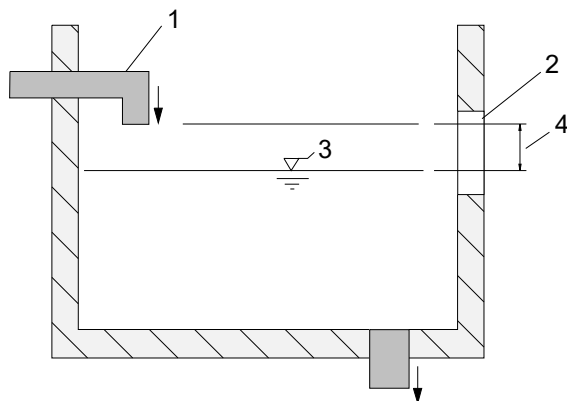
Ansaughöhe = 3,20 m (Höhenabstand zwischen tiefster Ansaugposition und Pumpe)

→ nicht o.k., da Schnittpunkt unterhalb der Kennlinie

→ Zubehör Ladepumpe RMF-LP (Art.-Nr. 22 00 76) erforderlich, um die Ansaugung zu unterstützen

4.3 Normen, Richtlinien, Prüfungen

Der RM Favorit-A erfüllt die Norm für Regenwassernutzungsanlagen DIN 1989-4 „Bauteile zur Steuerung und Nachspeisung“. Das DVGW-Prüfzeichen bestätigt den notwendigen „Freien Zulauf“ gemäß DIN EN1717 zur sicheren Trennung vom Brauchwasser zum Trinkwasseranschluss, der im RM Favorit-A integriert ist.



1. Trinkwasserzulauf Nachspeisebehälter
2. Überlauföffnung des Nachspeisebehälters
3. max. möglicher Wasserstand (bei Fehlfunktion)
4. Luftstrecke zwischen Zulauf und max. möglichen Wasserstand = sichere Trennung von Trinkwasser und Betriebswasser

Trinkwassernachspeiseeinrichtung, Typ AB gemäß DIN EN 1717

Das vorliegende Gerät entspricht in seiner Konzeption und Bauart, sowie in der von uns in Verkehr gebrachten Ausführung, den grundlegenden Sicherheits- und Gesundheitsanforderungen der EG-Richtlinie Maschinen. Bei einer mit uns nicht abgestimmten Änderung des Gerätes, verliert diese Erklärung ihre Gültigkeit.

Dieses Gerät erfüllt insbesondere die Anforderungen der EU-Richtlinien:



- EG-Richtlinie Maschinen (89/392/EWG) i.d.F. 91/368/EWG
- EG-Niederspannungsrichtlinie (73/23/EWG)
- EG-Richtlinie Elektromagnetische Verträglichkeit (89/336/EWG) i.d.F. 93/31/EWG

Die Konformität des Gerätes mit den obigen Richtlinien wird durch das CE- Zeichen bestätigt.

Angewandte harmonisierte EU-Normen:

EN 60335-1: 1194/A1/A11/A12/A13/A14, EN 60335-2-41: 1996

Angewandte Normen und technische Spezifikationen:

DIN 1988-2, DIN 1989-4, DIN EN1717, DIN EN 13077, BGA KTW

Prüfungen/Überwachung:

Trinkwassernachspeiseeinrichtung: DIN-DVGW-Baumuster zertifiziert (Deutschland) BELGAQUA zertifiziert (Belgien) SVGW zertifiziert (Schweiz)	  
Nachspeiseventil : WRAS zertifiziert (England)	

5 Übersicht der Baugruppen

Der RM Favorit-A ist modular aufgebaut. Jede Baugruppe ist einzeln austauschbar

5.1 Baugruppe Pumpensteuerung

Die Pumpensteuerung (s. Bild Kapitel 4.1) überwacht den Druck und Volumenstrom im Druckleitungssystem. Die Durchflussrichtung ist als Pfeil auf dem Gehäuse markiert.

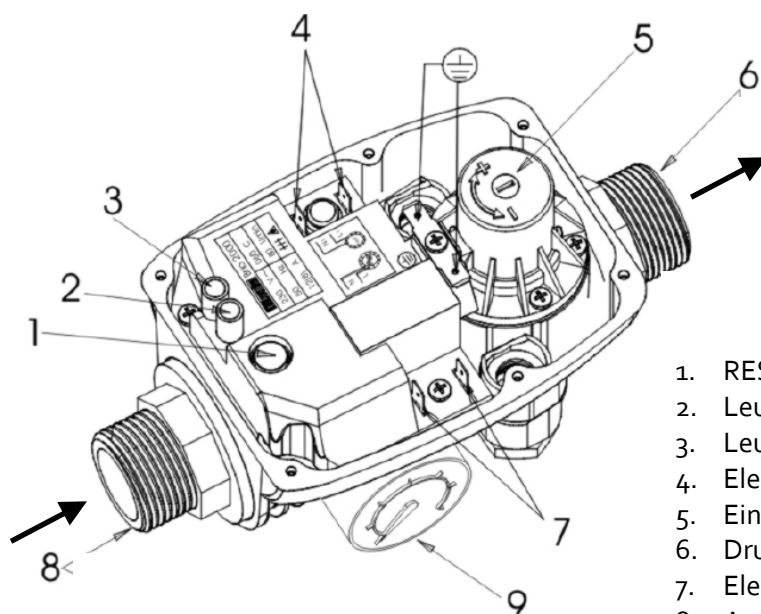
Die **grüne LED (3)** zeigt die Betriebsbereitschaft an. Die **rote LED (2)** zeigt eine Störung an. D.h. registriert die Pumpensteuerung Luft im System blinkt die rote LED. Bleibt dieser Zustand über 12 Sekunden bestehen, erfolgt ein NOT-STOP der Pumpe. Die rote LED leuchtet dann permanent.

Nach einem NOT-STOP kann die Pumpe durch Drücken der **RESET-Taste (1)** wieder gestartet werden (Alternativ durch Ziehen des Netzsteckers).

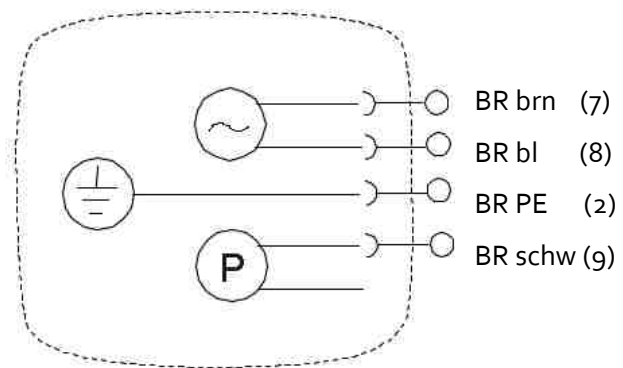
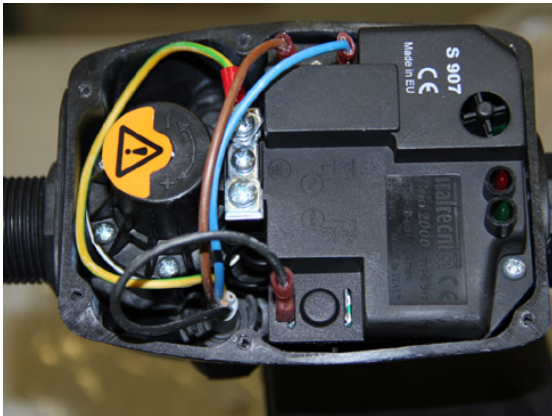
Der Einschaltdruck kann durch die **Einstellschraube (5)** variiert werden. Dies ist nur in Sonderfällen nötig. Daher sollte nur der versierte Fachmann von der Einstellmöglichkeit Gebrauch machen. Werkseitig ist der Einschaltdruck auf 1,5 bar eingestellt. D.h. die Pumpe schaltet ein, wenn der Systemdruck 1,5 bar unterschreitet. (Minus-Drehrichtung verringert den Einschaltdruck. Plus-Drehrichtung erhöht den Einschaltdruck. Der Einschaltdruck kann nur kontrolliert werden, indem der Wasserdruck sehr langsam abgelassen wird. Nur so lässt sich der genaue Einschaltdruck an der langsam fallenden Druckanzeige erkennen.)

Hinweis:

Die Einstellschraube (5) dient nicht der Begrenzung des maximalen Pumpendrucks! Ist dieser für die Anwendung zu groß, muss hierzu ein separater Druckbegrenzer auf der Druckseite eingesetzt werden. Im Spezialfall der Konstantdruck-Anwendungen ist der RAINMASTER Favorit-SC geeignet. Hier lässt sich der maximale zulässige Druck elektronisch einstellen.



1. RESET Taste
2. Leuchtdiode Rot: Störung
3. Leuchtdiode Grün: Betrieb
4. Elektrischer Anschluss Ausgang Pumpe
5. Einstellmöglichkeit Einschaltdruck
6. Druckanschluss (1" AG) zu Verbraucher
7. Elektrischer Anschluss Eingang 230 V AC
8. Anschluss zur Pumpe (1" AG)
9. Druckanzeige in bar / psi (1 bar = 14.5 psi)



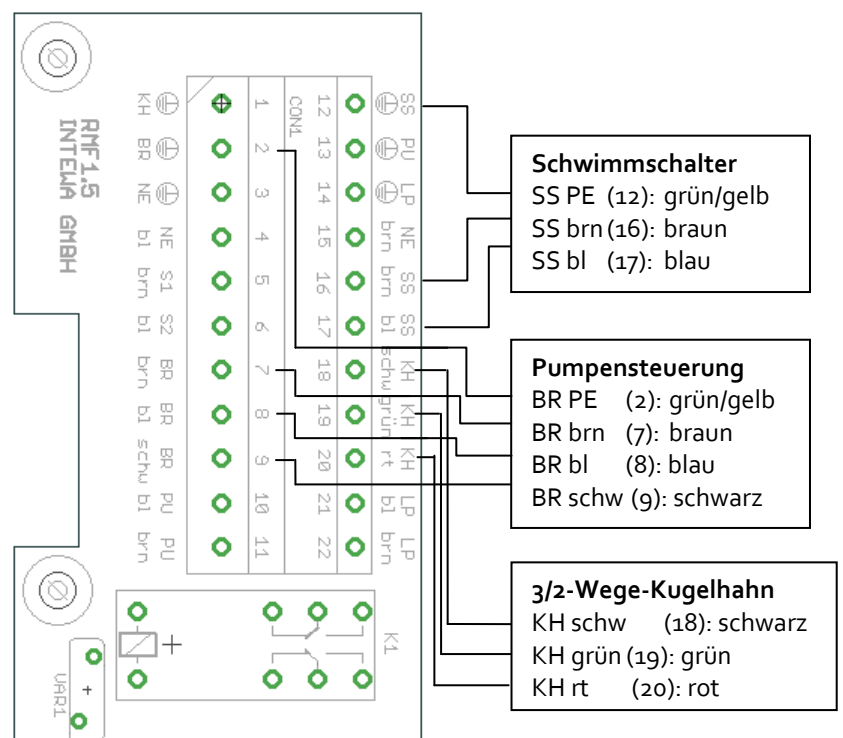
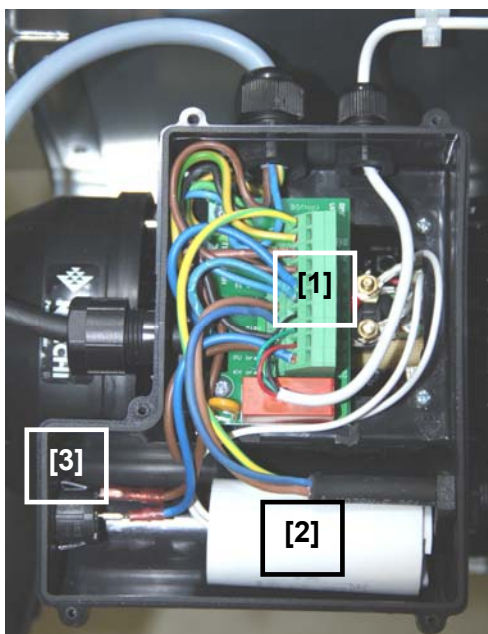
Verbindung Pumpensteuerung / Basissteuerung im Klemmkasten.

5.2 Baugruppe Basissteuerung

Im Klemmkasten der Pumpe befindet sich die Basissteuerung [1], an die alle elektrischen Komponenten des RM Favorit-A angeschlossen sind, und der zum Starten des Motors erforderliche Motorkondensator [2]. Seitlich an der linken Klemmkastenseite befindet sich der Betriebswahlschalter [3] für die Einstellung des Automatik- oder Wartungsmodus. (Funktionsbeschreibung s. Kapitel 7.3)

Hinweis:

Bei der Montage des *RM Favorit-A* muss der Schwimmschalter und das Pumpensteuerungskabel angeklemt werden.



Klemmenblock der Basissteuerung im Klemmkasten

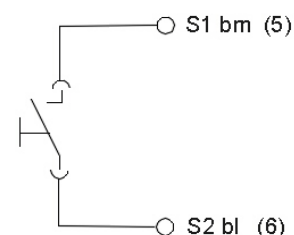
Pos.	Platinenbeschriftung	Anschlussbeschreibung	Pos.	Platinenbeschriftung	Anschlussbeschreibung
1	KH PE	--	12	SS PE	Schutzleiter Schwimmschalter
2	BR PE	Schutzleiter Pumpensteuerung	13	PU PE	Schutzleiter Pumpe
3	NE PE	Schutzleiter Netzanschluss	14	LP PE	Schutzleiter Ladepumpe (optional)
4	NE bl	N-Netzleitung blau	15	NE br	L1-Netzleitung braun
5	S1 brn	Betriebswahlschalter braun	16	SS brn	Schwimmschalter braun
6	S1 bl	Betriebswahlschalter blau	17	SS bl	Schwimmschalter blau
7	BR brn	L1-Pumpensteuerung braun	18	KH schw	N-Kugelhahn schwarz
8	BR bl	N-Pumpensteuerung blau	19	KH grün	L1-Kugelhahn grün
9	BR schw	Pumpensteuerung schwarz	20	KH rt	L1-Kugelhahn rot
10	PU bl	N-Pumpe blau	21	LP bl	N-Ladepumpe LP (optional)
11	PU brn	L1-Pumpe braun	22	LP brn	L1-Ladepumpe LP (optional)

Tabelle: Übersicht der Kabelbelegung

Schwimmschalterstellung	Betriebswahlschalter	elektrischer Kontakt

Tabelle: Elektrische Schaltzustände von Schwimmschalter und Wahlschalter

Der Anschluss des Betriebswahlschalters ist mit Flachstecker ausgeführt.



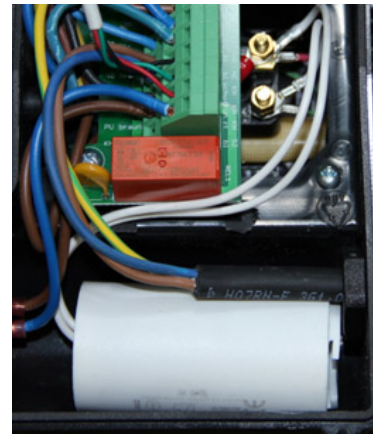
Zum Wechseln des Kondensators sind die Muttern zu lösen, um die Ringösen der Kabel zu demontieren.

Achtung:

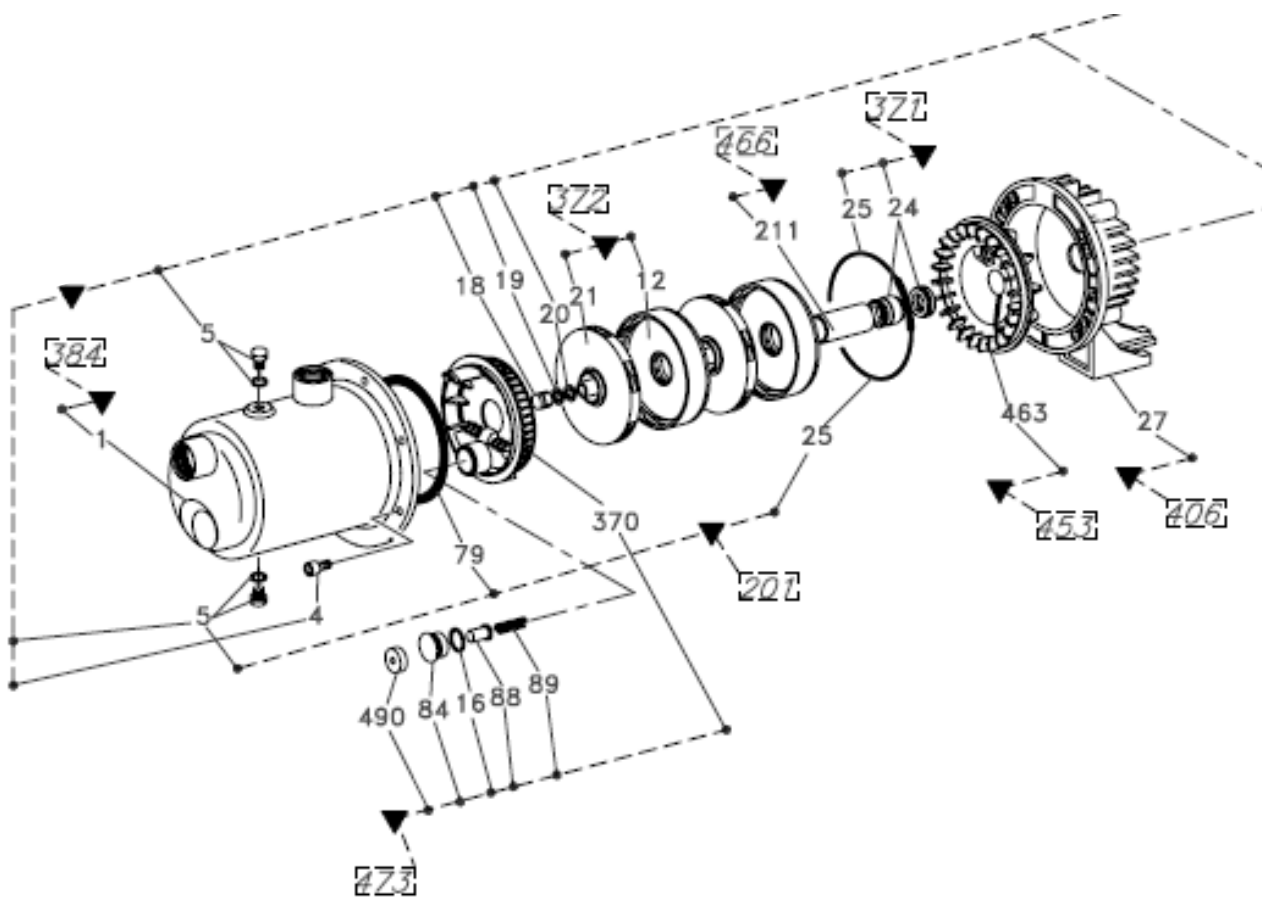
Die Muttern dürfen nicht in das Innere der Motorwicklungen gelangen!

Hinweis:

Beim Anschließen eines neuen Kondensators muss keine Polung beachtet werden.



5.3 Baugruppe Kreiselpumpe

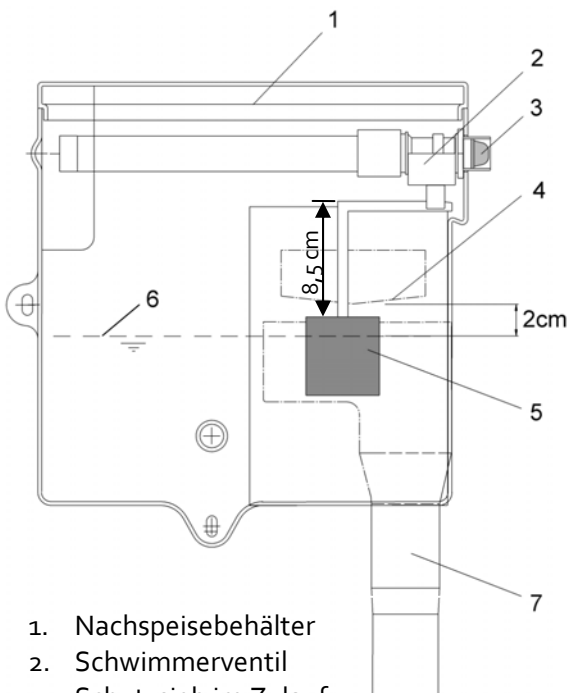


Explosionsdarstellung Kreiselpumpe zu RM Favorit

KIT REF.	Nr. KIT DESCRIPTION	REF.Nr.	COMPONENT DESCRIPTION	RM F 20 RM F 20-A	RM F-SC 20	RM F 40 RMF 40-A	RM F-SC 40
371	MECHANICAL SEAL KIT	25	O-RING (PUMP BODY ~)	ZBR25620			1 pcs.
		24	SEAL (COMPLETE MECHANICAL ~)				1 pcs.
372	HYDRAULIC KIT	21	IMPELLER	ZBR45880	1 pcs.	ZBR45890	1 pcs.
		12	DIFFUSER (WELDED ~)		1 pcs.		1 pcs.
380	CAPACITOR KIT	47	CAPACITOR	ZBR 1	--	ZBR 1	--
473	SELF-PRIMING SUCTION FLANGE KIT	16	16 O-RING (NOZZLE ~) 1 pc	ZBR28140			1 pcs.
		84	84 PLUG (FRONT ~) 1 pc				1 pcs.
		88	88 SHUTTER 1 pc				1 pcs.
		490	490 RUBBER SPACER 1 pc				1 pcs.
		89	89 SPRING (SHUTTER ~) 1 pc				1 pcs.
		370	370 SELF-PRIMING SUCTION FLANGE				1 pcs.

Ersatzteilliste für RM Favorit Typen

5.4 Baugruppe Nachspeiseeinrichtung



1. Nachspeisebehälter
2. Schwimmerventil
3. Schutzsieb im Zulauf
4. Notüberlaufkante
5. Auftriebskörper
6. maximaler Wasserstand
7. Notüberlaufanschluss

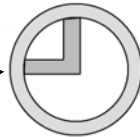
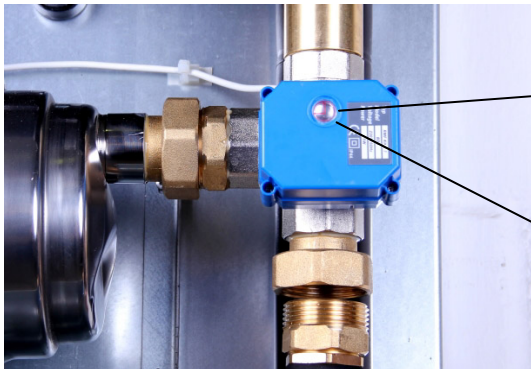
Das Schwimmerventil hält den Wasserstand im Nachspeisebehälter immer konstant. Der maximale Wasserstand muss beim Schließen des Schwimmerventils ca. 2-3 cm unterhalb der Notüberlaufkante (Behälterrückseite) sein. Der korrekte Abstand des Auftriebskörpers zur Hebeloberkante ist ab Werk mit 8,5 cm eingestellt.

Hinweis: Findet ein Überlauf durch ständiges Nachtropfen des Ventils statt, muss das Ventil entkalkt werden (s. Wartung).

Im Anschluss des Schwimmerventils befindet sich ein Schutzsieb, das zur Reinigung herausgezogen werden kann.

5.5 Baugruppe elektrischer 3/2-Wege-Kugelhahn

Der elektrische Kugelhahn schaltet zwischen Regenwasser- und Trinkwasser-Betrieb um. Die jeweilige Stellung ist über eine kleine Anzeige zu erkennen.



Trinkwasserbetrieb
(Pumpe saugt aus dem Nachspeisebehälter)

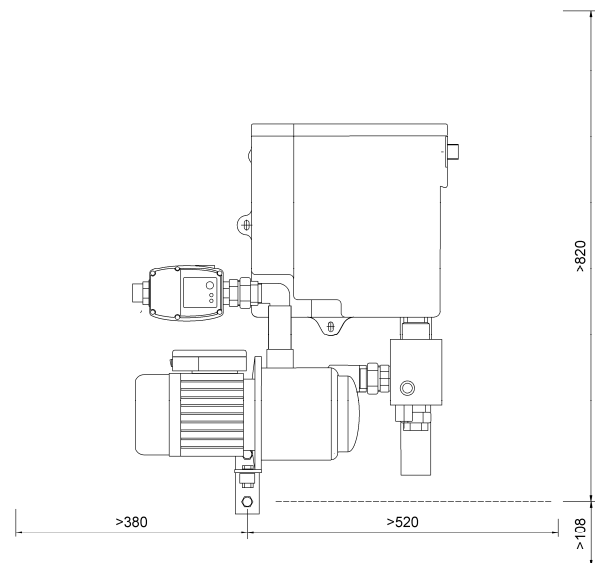


Regenwasserbetrieb
(Pumpe saugt aus der Regenwasserzisterne)

6 Installationshinweise

6.1 Wandmontage

Der Deckenabstand und die seitlichen Mindestabstände sind zwecks Montage und Wartung einzuhalten.



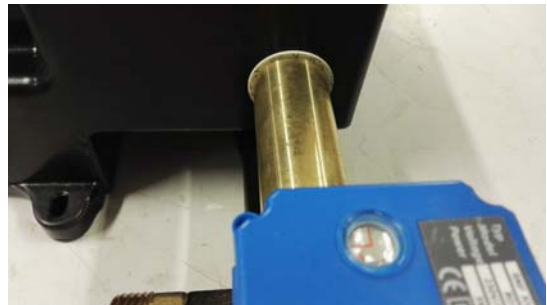
Die Pumpe des *RM Favorit-A* wird mit dem beiliegenden Wandwinkel an der Wand montiert.



Die Pumpe wird über Dämmgulastscheiben auf der Pumpe befestigt.



Mit dem beiliegenden Montage-Sechskant wird die Ventileinheit mit dem Behälter verschraubt.
Achtung: Dichtungsposition zwischen Behälteraußenwand und Messinganschluss (s. Bild)



Danach kann der Nachspeisebehälter mit der Pumpe verbunden werden und die Löcher für Behälter und Ventilwinkelhalterung angezeichnet werden.
Nach dem Bohren der Löcher kann der Behälter und Ventilwinkel endgültig befestigt werden.



Das Trinkwasser-Nachspeiseventil wird mit dem Ventilanschlusswinkel an der Wand verschraubt.



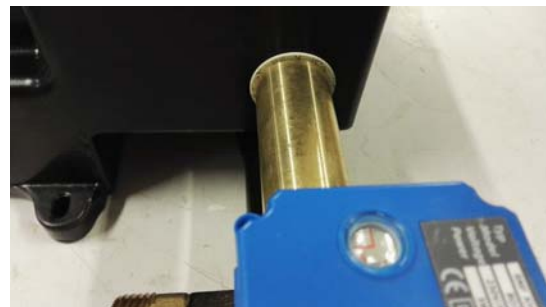
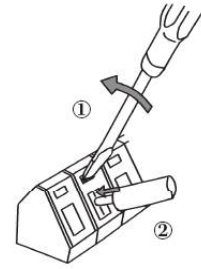
Abschließen erfolgt der Anschluss des Steuerkabels und des Schwimmschalter (s. Kap. 5.2).

Die Federklemmen werden mit einem passenden Schlitzschraubenzieher bedient.

- 1.) Schlitzschraubenzieher in die Öffnung über der Kabelöffnung stecken und dann nach hinten wegdrücken (Pfeilrichtung) und halten.
- 2.) Kabel in die geöffnete, untere Klemme stecken. Dann Schraubenzieher entlasten (= Klemme schließt sich).

Mit dem beiliegenden Montage-Sechskant wird die Ventileinheit mit dem Behälter verschraubt.

Achtung: Dichtungsposition zwischen Behälteraußenwand und Messinganschluss (s. Bild)



Danach kann der Nachspeisebehälter mit der Pumpe verbunden werden und die Löcher für Behälter und Ventilwinkelhalterung angezeichnet werden.

Nach dem Bohren der Löcher kann der Behälter und Ventilwinkel endgültig befestigt werden.



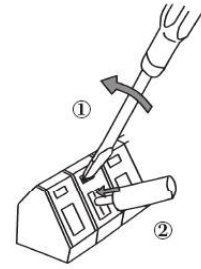
Das Trinkwasser-Nachspeiseventil wird mit dem Ventilanschlusswinkel an der Wand verschraubt.



Abschließen erfolgt der Anschluss des Steuerungskabels und des Schwimmschalter (s. Kap. 5.2).

Die Federklemmen werden mit einem passenden Schlitzschraubenzieher bedient.

- 3.) Schlitzschraubenzieher in die Öffnung über der Kabelöffnung stecken und dann nach hinten wegdrücken (Pfeilrichtung) und halten.
- 4.) Kabel in die geöffnete, untere Klemme stecken. Dann Schraubenzieher entlasten (= Klemme schließt sich).



6.2 Anschluss an die Trinkwasserleitung

Der Anschluß an die Trinkwasserleitung erfolgt über den beiliegenden Flexschlauch mit Absperrhahn.

Die Überwurfverschraubung wird mit dem Behälteranschluss verbunden.

Hinweis:

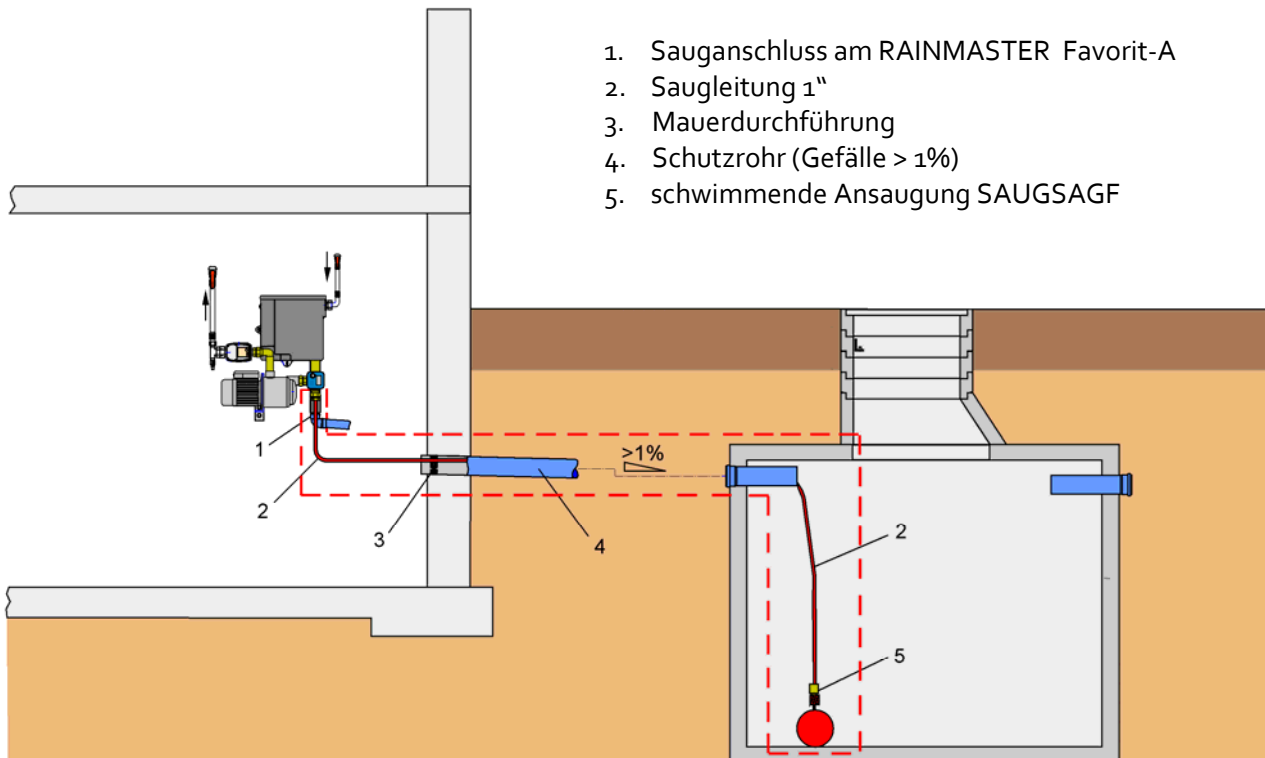
Der Flexschlauch darf nicht unter Spannung montiert werden. Alle beiliegenden Flexschläuche weisen Überwurfverschraubungen mit Flachdichtungen auf. Die Gummidichtungen müssen vorhanden sein. Zusätzliches Dichtmaterial an der Überwurfmutter darf nicht verwendet werden!

Die andere Seite des Flexschlauches mit dem in der Trinkwasserleitung montierten Absperrhahn (ist bauseits vorzusehen) verschrauben.



6.3 Installationen auf der Ansaugseite

Die Installation der Ansaugung bedarf der besonderen Aufmerksamkeit, da nur eine einwandfreie Montage und 100 % Dichtigkeit einen störungsfreien Betrieb der Anlage gewährleisten. Zur einwandfreien Funktion gehört auch die Beachtung der Randbedingungen wie Ansaughöhe und Ansauglänge (siehe Kapitel 4.2.).



1. Sauganschluss am RAINMASTER Favorit-A
2. Saugleitung 1"
3. Mauerdurchführung
4. Schutzrohr (Gefälle > 1%)
5. schwimmende Ansaugung SAUGSAGF

6.3.1 Installation des Schutzrohres

Die Ansaugleitung muss in einem Schutzrohr DN100 verlegt werden, um eine dauerhafte Zugänglichkeit zu gewährleisten. Um stehende Wasser im Schutzrohr zu vermeiden, muss sie mit >1% Gefälle zum Tank verlegt werden.

Generell sollten alle im Schutzrohr geführten Leitungen durch eine Mauerdurchführung z.B. INTEWA MD100 (Art:-Nr: 61 00 50) zum Haus hin abgedichtet sein. Durch diese werden die Ansaugleitung und das Schwimmschalterkabel durchgeführt und durch eine gepresste Gummiplatte abgedichtet. So wird verhindert, dass bei einem Rückstau Wasser in den Kellerraum gelangen kann. Die Montage der Mauerdurchführung muss gemäß Anleitung erfolgen, damit die Ansaugleitung nicht gequetscht wird (Querschnittsverengung!).

6.3.2 Ausführung der Ansaugleitung

Als Ansaugleitung muss ein unterdruckfester Schlauch verwendet werden, der sich unter Vakuum nicht zusammen zieht, aber dennoch flexibel ist. Hiermit lässt sich im Speicher eine schwimmende Ansaugung realisieren. Der Intewa Ansaugschlauch SDS erfüllt diese Anforderung.

Um potentielle Undichtigkeiten an Verbindungsstellen zu vermeiden, empfiehlt es sich, den Ansaugschlauch in einem Stück von der schwimmenden Ansaugung bis zum RM Favorit-A zu verlegen.

Warnhinweise:

Der Innendurchmesser des Ansaugschlauchs muss mindestens $D=26\text{ mm}$ betragen, um den vollen Volumenstrom zu erreichen.



In die Ansaugleitung darf kein Wasserfilter eingesetzt werden, da deren Dichtungen nicht für Unterdruck ausgelegt sind. Der Unterdruck zum Ansaugen kann dann nicht aufgebaut werden und Luft gelangt in die Ansaugleitung.



PVC-Wellenschläuche sind als Regenwassersaugleitung ungeeignet. Die Erfahrung hat gezeigt, dass diese nach kurzer Zeit spröde und gasdurchlässig werden.



Im Ansaugbereich dürfen keine Flexschläuche eingesetzt werden, da der weiche, innere Gummischlauch sich bei Unterdruck zusammenzieht.



Die Ansaugschlauchleitung darf nicht knicken.



6.3.3 Sauganschluss

Nachdem die Ansaugleitung ins Haus geführt wurde, wird diese spannungsfrei am Rainmaster Favorit angeschlossen.

Die Überwurfverschraubung ist handfest mit dem Ansauganschluss zu verschrauben.

Die Ansaugleitung darf keine Spannung auf das Gerät ausüben. Daher ist die Ansaugleitung über separate Rohrschellen an der Wand zu befestigen.

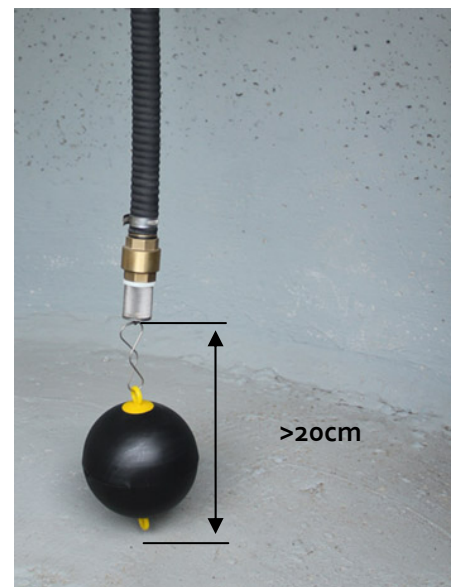


6.3.4 Installation der schwimmenden Ansaugung

Wir empfehlen die Ansaugung in der Zisterne als schwimmende Ansaugung auszuführen.

Das Zubehörprodukt SAUGSAGF 1" (Art.-Nr. 21 01 30) erfüllt diese Anforderung. Das Regenwasser wird hiermit kurz unterhalb der Wasseroberfläche angesaugt. An dieser Stelle ist das Regenwasser am saubersten. Das integrierte Rückschlagventil gewährleistet, dass das Wasser in der Ansaugleitung gehalten wird. Das Ansaugsieb sorgt für einen zusätzlichen Schutz der Pumpe.

Der Ansaugschlauch mit Filter wird so montiert, dass bei leerer Zisterne ein Mindestabstand von 20 cm zwischen Zisternenboden und Ansaugfilter eingehalten wird. Das Ansaugen von Bodensediment wird hiermit sicher verhindert.



6.4 Montage des Druckanschlussets

Das Druckanschlusset (s. Lieferumfang) stellt die Verbindung zwischen Pumpe und Druckleitungssystem her.

Die beiliegende Druckanschlusseinheit wird mit der flachdichtenden Überwurfverschraubung an die Pumpensteuerung geschraubt.

Der Druckabsperrhahn wird mit dem Drucksystem verbunden. Der Flexschlauch verbindet Druckabsperrhahn und das T-Stück mit dem Entlüftungshahn.



6.5 Anschluss des Notüberlaufs

Der RM Favorit-A wird über einen Notüberlaufanschluss DN 50 an das Entwässerungssystem des Gebäudes angeschlossen. Das Entwässerungssystem muss auf einen max. Volumenstrom von 90 l/min dimensioniert sein.



Hinweis:

Beim Anschluss an das Entwässerungssystem muss die Lage der Rückstauenebene beachtet werden, um einen Rückstau von Kanalwasser in den offenen Trichteranschluss (Ausführung gemäß DIN EN 1717) am RM Favorit-A zu verhindern.

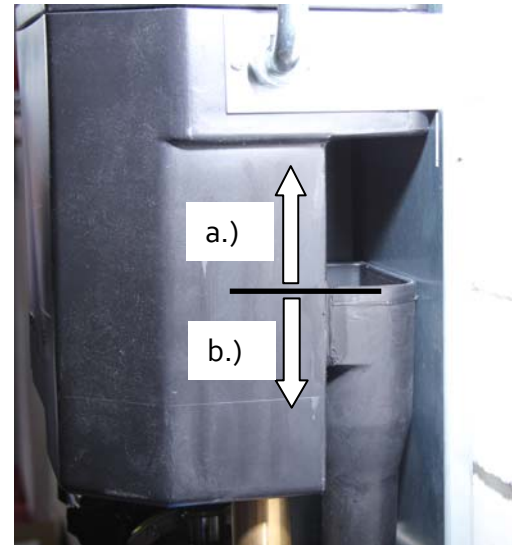
Die Lage der Rückstauenebene entscheidet über die Art der Entwässerungseinrichtung.

- a) Rückstauenebene oberhalb des Notüberlauftrichters des Nachspeisebehälters.

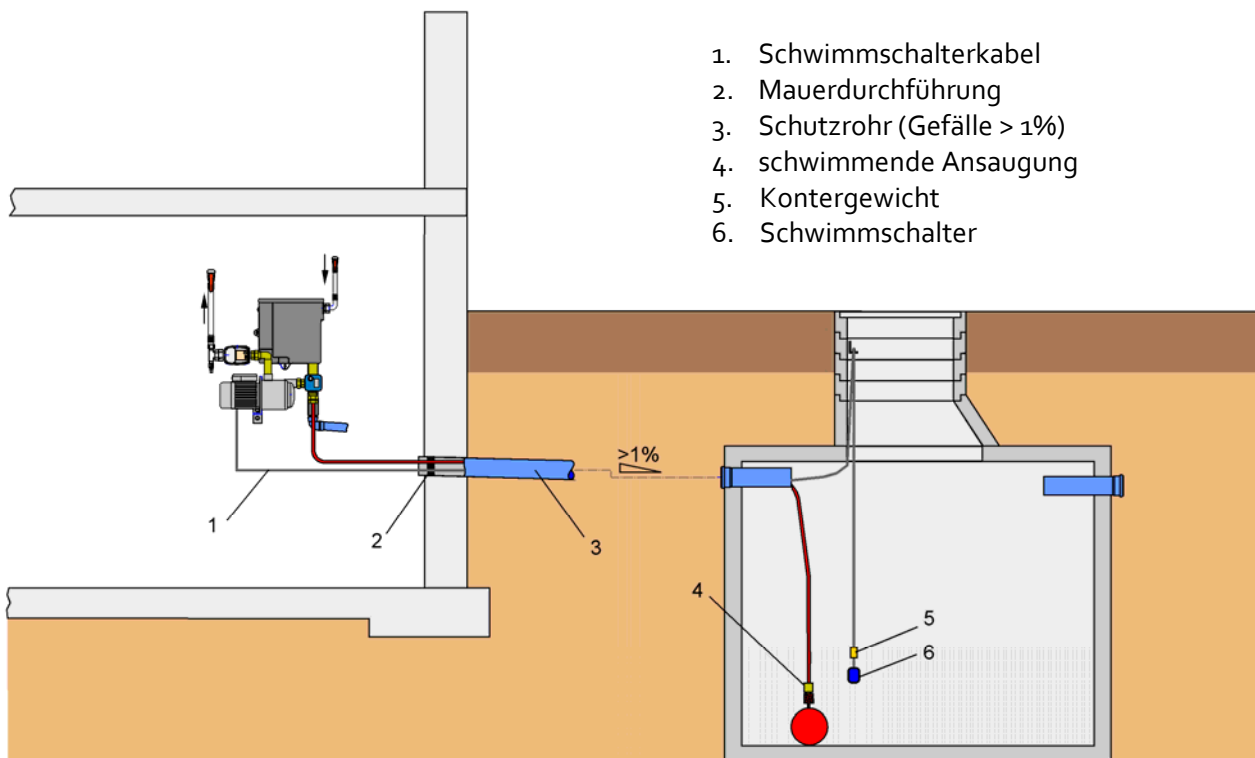
Der Anschluss des Notüberlaufs muss an eine Hebeanlage erfolgen.

- b) Rückstauenebene unterhalb des Notüberlauftrichters des Nachspeisebehälters:

Der Anschluss des Notüberlaufs erfolgt an eine belüftete Kanalanschlussleitung mit Siphon.



6.6 Installation und Einstellung des Schwimmschalters



Das Schwimmschalterkabel wird bei unterirdischen Speichern durch das Schutzrohr zum RM Favorit-A geführt. Hierzu muss es von der Basissteuerung abgeklemmt werden. Dann wird die Kabelverschraubung auf das Kabel geschoben.

Die Kabelverschraubung dient zur Fixierung der erforderlichen Länge des Schwimmschalterkabels im Speicher. Die Kabelverschraubung wird dann am Befestigungswinkel eingehakt. Eine Entnahme (z.B. zu Kontroll- und Wartungszwecken) ist so jederzeit möglich ohne die Längeneinstellung zu verändern.

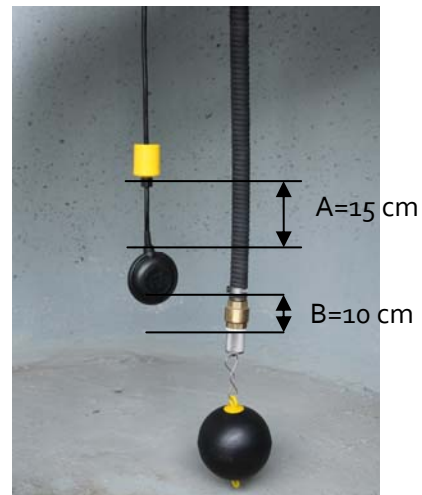
(Der Befestigungswinkel wird im zugänglichen Bereich des Zisternenschachts befestigt.)



Das Kontergewicht des Schwimmschalters wird mit Abstand $A = 15 \text{ cm}$ oberhalb des Schwimmschalters fixiert, damit sich der Schwimmschalter frei um das Kontergewicht bewegen kann.

Der Sicherheitsabstand zwischen Ansaugfilter und Unterkante Schwimmschalter muss mit mindestens $B = 10 \text{ cm}$ eingestellt werden.

Der Schwimmschalter wird elektrisch an der Basissteuerung angeschlossen (siehe Kapitel 5.1).



Hinweis:

Der Abstand zu Zisterneneinbauten muss so gewählt sein, dass der Schwimmschalter frei auf- und abschwimmen kann ohne sich zu verhaken.

7 Inbetriebnahme und Betrieb

7.1 Inbetriebnahme des Trinkwasserbetriebs

1. Wartungsmodus wählen = **Schalterstellung II**
2. Absperrhahn zur Trinkwasserleitung öffnen, damit sich der Nachspeisebehälter mit Wasser füllt.

Hinweis:

Bei der Inbetriebnahme des Trinkwasserbetriebs befüllt sich die Pumpe automatisch über den Nachspeisebehälter mit Wasser. Ein manuelles Befüllen der Pumpe ist nicht erforderlich!



3. Druckabsperrhahn schließen.



4. Entlüftungshahn öffnen.

Wassereimer unter Entlüftungshahn halten und Pumpe durch Einstecken des Netzsteckers starten. (Der 3/2-Wege-Kugelhahn fährt in Trinkwasserstellung, falls er noch auf Regenwasserstellung stand).

Wasser solange über den Entlüftungshahn in einen Wassereimer laufen lassen, bis die Pumpe Wasser fördert.



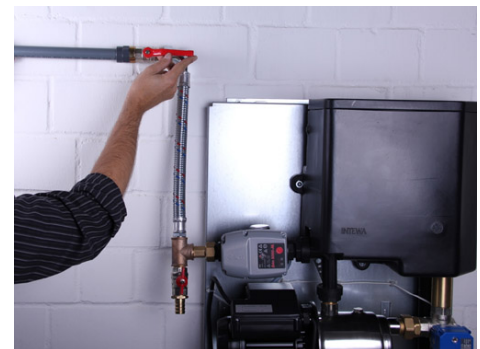
5. Entlüftungshahn schließen.



6. Druckabsperrhahn öffnen und Leitung bis zu den Verbrauchern entlüften (z.B. mehrmals Toilettenspülung drücken und Gartenhahn öffnen)

7. Verbraucher schließen.

Pumpe wird über die Pumpensteuerung automatisch abgeschaltet, wenn der max. Systemdruck erreicht ist.

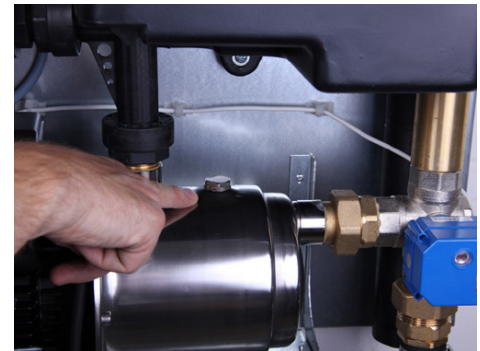


7.2 Inbetriebnahme des Regenwasserbetriebs

Hinweis:

Konnte die Inbetriebnahme des Trinkwasserbetriebs nicht als erster Schritt erfolgen (wenn z.B. der Trinkwasseranschluss noch nicht vorhanden ist), muss die Pumpe vor dem erstmaligen Starten von Hand mit ca. einem Liter Wasser befüllt werden. Dies erfolgt über die obere Befüllschraube der Pumpe. Erst dann kann die Inbetriebnahme des Regenwasserbetriebs erfolgen!

Alternativ kann die Pumpe auch über den Trinkwasserbehälter befüllt werden. Hierzu wird in den Behälter ca. 2 l Wasser gefüllt und die Pumpe im Trinkwasserbetrieb gestartet.



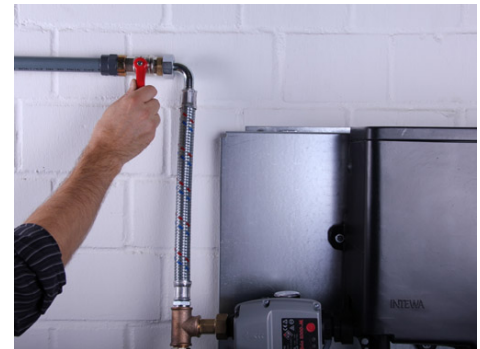
1. Automatikmodus wählen = **Schalterstellung I**

Hinweis:

Die Inbetriebnahme des Regenwasserbetriebs kann nur erfolgen, wenn ausreichend Wasser in der Regenwasserzisterne vorhanden ist. Dies erkennt man daran, dass der 3/2-Wege-Kugelhahn in Schalterstellung I in die Stellung Regenwasserbetrieb umfährt.



2. Druckabsperrhahn schließen.



3. Entlüftungshahn öffnen.

Wassereimer unter Entlüftungshahn halten und Pumpe durch Einstecken des Netzsteckers starten. (Der 3/2-Wege-Kugelhahn fährt in Regenwasserstellung).

Solange den Entlüftungshahn geöffnet lassen, bis blasenfreies Wasser aus dem Regenwasserspeicher gefördert wird und somit alle Luft aus der Saugleitung entfernt ist.



4. Entlüftungshahn schließen.



5. Druckabsperrhahn öffnen und Leitung bis zu den Verbrauchern entlüften (z.B. mehrmals Toilettenspülung drücken und Gartenhahn öffnen).

6. Verbraucher schließen.

Pumpe wird über die Pumpensteuerung automatisch abgeschaltet, wenn der max. Systemdruck erreicht ist.



7.3 Betriebsarten und Anzeige

Die grüne Leuchtdiode der Pumpensteuerung zeigt an, dass die Pumpe betriebsbereit ist und ordnungsgemäß arbeiten kann. Bei Störungen leuchtet die rote LED (s. Kapitel 5.1). Der Systemdruck kann am Manometer der Pumpensteuerung abgelesen werden.

Am Betriebswahlschalter wird der Automatikmodus oder der Wartungsmodus eingestellt.

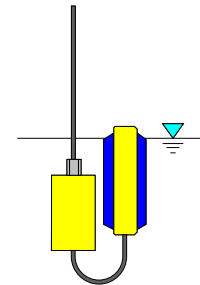
7.3.1 Automatikmodus (Schalterstellung I)

Die normale Betriebsart ist der Automatikmodus, der durch **Schalterstellung I** gewählt wird. In diesem Modus wird automatisch von Regenwasser auf Trinkwasser umgeschaltet, wenn der Schwimmschalter eine leere Zisterne erkennt.

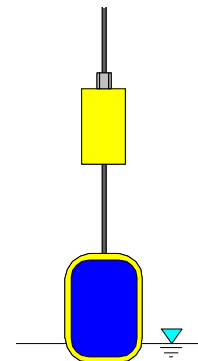
Entsprechend den zwei Schaltzuständen des Schwimmschalters können zwei Betriebszustände eingenommen werden, die am Sichtfenster des 3/2-wege-Kugelhahns abzulesen sind (s. Kapitel 5.4).



- **Regenwasserbetrieb:**
Regenwasserzisterne gefüllt
(Schwimmschalter steht senkrecht nach oben)



- **Trinkwasserbetrieb:**
Regenwasserzisterne leer
(Schwimmschalter hängt senkrecht nach unten)



7.3.2 Wartungsmodus (Schalterstellung II)

Der Wartungsmodus wird durch Drücken der **Schalterstellung II** gewählt. Dieser Modus wird nur dann eingeschaltet, wenn z.B. Wartungen an der Zisterne durchgeführt werden. Der RM Favorit-A läuft dann im ständigen Trinkwasserbetrieb unabhängig vom Schwimmschaltersignal.



8 Selbsthilfe im Störfall

Symptom	Ursache	Abhilfe
Pumpe schaltet sich aus und rote LED leuchtet	<ul style="list-style-type: none"> a.) Luft in Ansaugleitung, da Schwimmschalter bei leerer Zisterne nicht auf Trinkwasserbetrieb geschaltet hat b.) Luft in der Ansaugleitung, da Undichtigkeit c.) Rückschlagventil in der Saugleitung undicht d.) Pumpe schaltet sich nach RESET und kurzem Brummtönen ab 	<ul style="list-style-type: none"> a.) Schwimmschalterfunktion und Position überprüfen (s. Kapitel 6.6), danach Wiederinbetriebnahme (s. Kapitel 7) b.) Verbindungsstellen und Ansaugleitung abdichten, danach Wiederinbetriebnahme (s. Kapitel 7) c.) Rückschlagventil austauschen d.) Kondensator erneuern
Pumpe taktet	<ul style="list-style-type: none"> a.) undichter Verbraucher b.) zu geringe Wasserentnahme durch den Verbraucher (< 1 l/min) 	<ul style="list-style-type: none"> a.) Undichtigkeit beheben b.) Verbraucher prüfen
Im Regenwasserbetrieb: Volumenstrom zu gering oder Pumpe fördert gar kein Wasser	<ul style="list-style-type: none"> a.) Ansaugfilter verstopft b.) Ansaugschlauch geknickt c.) Undichtigkeit der Saugleitung oder den Anschlüssen d.) keine Umschaltung auf Trinkwasser, da der Schwimmschalter falsch positioniert wurde oder defekt ist 	<ul style="list-style-type: none"> a.) Ansaugfilter reinigen b.) Ansaugleitung prüfen c.) Ansaugleitung und Anschlüsse prüfen d.) Schwimmschalterfunktion und Position überprüfen (siehe Kapitel 6.3.4) oder Schwimmschalter erneuern, danach Wiederinbetriebnahme
Im Trinkwasserbetrieb: Volumenstrom zu gering oder Pumpe fördert gar kein Wasser	<ul style="list-style-type: none"> a.) zu wenig oder kein Wasser im Trinkwasserbehälter b.) 3/2-Wege-Kugelhahn fährt nicht um auf Trinkwasserbetrieb 	<ul style="list-style-type: none"> a.) Vordruck Trinkwasser prüfen, Filtersieb im Eingang zum Nachspeiseventil reinigen (siehe Kapitel 5.3) b.) 3/2-Wege-Kugelhahn austauschen
Anlage schaltet nicht automatisch von Regenwasser auf Trinkwasser um und umgekehrt.	<ul style="list-style-type: none"> a.) Schwimmschalter nicht richtig positioniert b.) Schwimmschalter defekt c.) 3/2-Wege-Kugelhahn fährt trotz Schwimmschaltersignal nicht um 	<ul style="list-style-type: none"> a.) Schwimmschalterfunktion und Position überprüfen (siehe Kapitel 6.3.4), danach Wiederinbetriebnahme b.) Schwimmschalter austauschen c.) 3/2-Wege-Kugelhahn austauschen

Pumpendruck erreicht nur die Hälfte des maximalen Drucks	- Luftabscheider oder Leiträder defekt	- Luftabscheider oder Leiträder erneuern
--	--	--

9 Wartung

Alle 3 Monate muss eine Sicht- und Funktionsprüfung erfolgen.
Halbjährlich ist der Ansaugfilter im Regenwasserspeicher zu reinigen.

Bei einem Nachtropfen des Nachspeiseventils muss dieses entkalkt werden. Hierzu das komplette Ventil dem Behälter entnehmen und in Entkalkerlösung (Zitronensäure) einlegen so das Zu- und Auslauf mit Lösung bedeckt ist. Mehrmals den Schwimmerarm bewegen, damit die Entkalkerlösung auch in die Membrankammer des Ventils gelangt (Einwirkzeit 24 Stunden). Kann das Nachtropfen dadurch nicht behoben werden, muss das Ventil erneuert werden.

10 Ersatzteile

Artikelbeschreibung	Zeichennr. (s. Seite 6)	Bestellbezeichnung
Mehrstufige Kreiselpumpe RMF 20	[1]	RMF-P20
Mehrstufige Kreiselpumpe RMF 40	[1]	RMF-P40
Basissteuerung	[2]	RMF-BPL
Pumpensteuerung BRIO	[5]	RMF-PST BRIO
Nachspeisebehälter	[6]	RMF-B
Schwimmerventil für Nachspeisebehälter	[8]	RMF-NSP
3/2-Wege-Kugelhahn	[9]	RMF-KH
Schwimmschalter, 15 m	s. Abb.	RMF-SCHW15
Ersatzteile zur Kreiselpumpe RMF 20 / 40		s. Kapitel 5.2

11 Optionales Zubehör

RMD-24, Art.-Nr. 220092

Der RAINMASTER D 24 ist eine Füllstandanzeige für Wassertanks bis 3 m Wassertiefe. Er kann an beliebiger Stelle im Haus montiert werden und ist eine gute Ergänzung für die RAINMASTER Favorit Regenwasserwerke.



RMF-LP, Art.-Nr. 220076

Ladepumpe zur Unterstützung der Ansaugung bei hoher Ansaugtiefe und/oder Ansauglänge.

Der elektrische Anschluss erfolgt an der Basissteuerung im *RM Favorit-A*.



12 Gewährleistung

Für dieses Gerät übernimmt die INTEWA GmbH eine Gewährleistung von 24 Monaten, gerechnet ab Kaufdatum. Zum Nachweis dieses Datums bewahren Sie bitte den Kaufbeleg auf.

Innerhalb der Gewährleistungszeit leistet die INTEWA GmbH nach eigener Wahl Gewährleistung durch Werksreparatur oder Ersatzlieferung.

Von der Gewährleistung ausgenommen sind Schäden, die auf unsachgemäßen Gebrauch, auf Verschleiß oder auf Eingriffe durch Dritte zurückzuführen sind. Die Gewährleistung umfasst nicht diejenigen Mängel, die den Wert oder die Gebrauchstauglichkeit des Gerätes nur unerheblich beeinträchtigen.

13 Kontakt / Gerätenummer

Für Kunden in Deutschland:

Bei Fragen, Ersatzteilbestellungen, sowie in Servicefällen wenden Sie sich bitte mit Angabe der Gerätenummer und der Einkaufsrechnung direkt an die INTEWA GmbH:

INTEWA GmbH
Jülicher Straße 336
52070 Aachen

Tel.: 0049-241-96605-0
Fax: 0049-241-96605-10
Email: info@intewa.de
Internet: www.intewa.de

Für Kunden in anderen Ländern:

Bei Fragen, Ersatzteilbestellungen, sowie in Servicefällen wenden Sie sich bitte mit Angabe der Gerätenummer und Einkaufsrechnung an Ihren Händler oder den zuständigen Generalimporteur, der alle Serviceleistungen im jeweiligen Land abwickelt.

Die Gerätenummer mit der Id.-Nr. befindet sich beim RM Favorit-A oben seitlich auf dem Nachspeisebehälter.